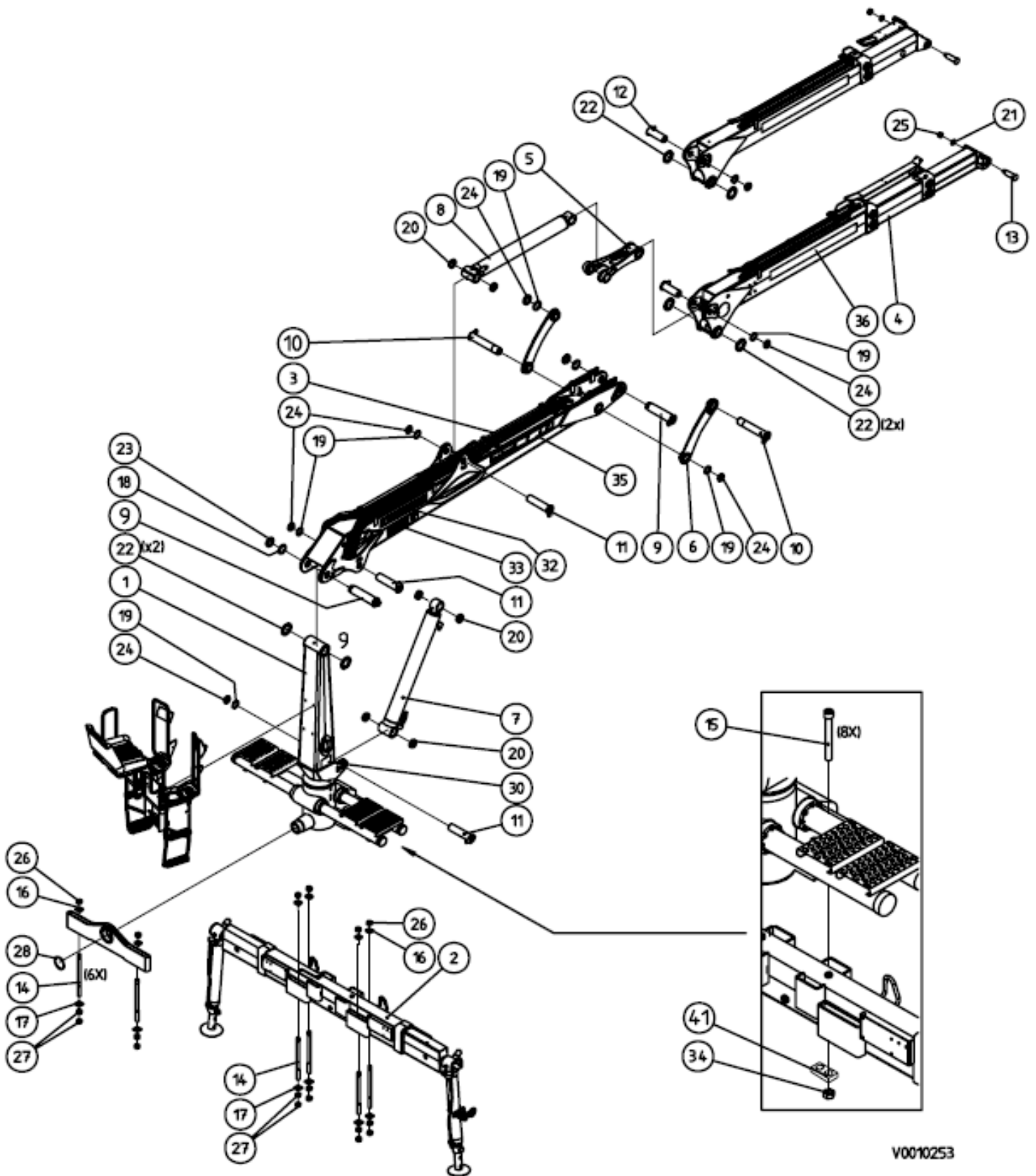


Sisällysluettelo \ Innehållsförteckning \ Contents \ Inhaltsverzeichnis

<i>Pääkokoontapano \ Sammansättning \ Final assembly \ Zusammensetzung</i>	2
<i>Kääntölaite \ Vridanordning \ Slew mechanism \ Schwenkwerk</i>	6
<i>Tukijalkavarustus \ Stödbensutrustning \ Stabilizers \ Stützfußausrüstung</i>	9
<i>Nostopuomi \ Lyftbom \ Main lifting boom \ Hubarm</i>	10
<i>Nostopuomi (hyttimalli) \ Lyftbom (hytt) \ Main lifting boom (cabin) \ Hubarm (Kabine)</i>	12
<i>Siirtopuomisto 2012 \ Vipparm 2012 \ Outer boom 2012 \ Knickarm 2012</i>	20
<i>Siirtopuomisto 2012T \ Vipparm 2012T \ Outer boom 2012T \ Knickarm 2012T</i>	23
<i>Siirtopuomiston ketju (4 x 6) \ Kedja (4 x 6) \ Chain (4 x 6) \ Kette kompl. (4 x 6)</i>	30
<i>Siirtopuomiston ketju (6 x 6) \ Kedja (6 x 6) \ Chain (6 x 6) \ Kette kompl. (6 x 6)</i>	31
<i>Vetotangon varustelu \ Dragstång \ Inner link assy \ Mittleres Gelenk</i>	32
<i>Nostosylinteri \ Lyftcylinder \ Main lifting cylinder \ Hubzylinder</i>	34
<i>Nostosylinteri varusteltuna \ Lyftcylinder utrustning \ Accessories for main lifting cylinder \ Ausrüstung für Hubzylinder</i>	36
<i>Siirtosylinteri \ Vippcylinder \ Outer boom cylinder \ Knickarmzylinder</i>	37
<i>Siirtosylinteri varusteltuna \ Vippcylinder utrustning \ Accessories for outer boom cylinder \ Ausrüstung für Knickarmzylinder</i>	39
<i>Jatkeen sylinteri \ Utskjutscylinder \ Extension cylinder \ Ausschubzylinder \ P2012</i>	40
<i>Jatkeen sylinteri \ Utskjutscylinder \ Extension cylinder \ Ausschubzylinder \ P2012T</i>	42
<i>Tukijalkojen levityssylinteri \ Spridningscylinder \ Spreading cylinder \ Ausshubzylinder für Stützfüsse</i>	44
<i>Tukijalan sylinteri \ Stödbenscylinder \ Stabilizer cylinder \ Stützfußcylinder</i>	46
<i>Tukijalan sylinteri \ Stödbenscylinder \ Stabilizer cylinder \ Stützfußcylinder</i>	42
<i>Painesuodatin \ Tryckfilter \ Pressure filter \ Druckfilter</i>	50
<i>Riipuke varusteltuna \ Rotatorlänk \ Rotator link \ Rotatorgelenk</i>	52

KESLA 2012, 2012T Pääkokoontapano \ Sammansättning \ Final assembly \ Zusammensetzung

KESLA 2012, 2012T Pääkokoontapano \ Sammansättning \ Final assembly \ Zusammensetzung

Pos. Pos. Item. Pos.	Varaosanumero Reservdelsnr. Spare part# Teil-Nr	Nimike \ Beteckning \ Description \ Bezeichnung	Kpl St. Pcs St
1- 40	90000253	KESLA 2012	1
	90000254	KESLA 2012T	1
1	90017832	Kääntölaite kok \ Vridanordning \ Slew mechanism \ Schwenkwerk	1
2	90015682	Tukijalkavarustus kok. \ Stödben \ Stödbensutrustning \ Stabilizers \ Stützfußausrüstung	1
3	90017468	Nostopuomin varustelu \ Lyftbom \ Main lifting boom \ Hubarm	1
4	90017557	Siirtopuomi 1-jatk. kok \ Vipparm \ Outer boom \ Knickarm 2012	1
	90017521	Siirtopuomi 2-jatk. varustelu \ Vipparm \ Outer boom \ Knickarm 2012 T	1
5	90016039	Vetotangon varustelu \ Dragstång \ Inner link assy \ Mittleres Gelenk	1
6	90016040	Sivutanko kok. \ Sidostång \ Outer link assy \ Seitliches Gelenk kompl.	2
7	90017523	Nostosylinterin varustelu \ Lyftcylinder utrustning \ Accessories for main lifting cylinder \ Ausrüstung für Hubzylinder (Ø 140/80 x 765)	1
8	90017522	Siirtosylinterin varustelu \ Vippcylinder \ Accessories for outer boom cylinder \ Ausrüstung für Knickarmcylinder (Ø 140/80 x 1020)	1
9	90015226	Nostopuomin akseli \ Axel \ Pin \ Zapfen (Ø 80/M75 x 2 - 340)	2
10	90016003	Sivutangon akseli \ Axel \ Pin \ Zapfen (Ø 70/M65 x 2 - 388)	2
11	90015998	Sylinterin akseli \ Axel \ Pin \ Zapfen (Ø 70/M65 x 2 - 298)	3
12	90016005	Vetotangon akseli \ Axel \ Pin \ Zapfen (Ø 70/M65 x 2 - 218)	1
13	90013105	Riipukkeen akseli \ Axel \ Pin \ Zapfen (65/45/M30 x 1.5 - 164)	1
14	90013950	Vaarnaruuvi \ Pinnbult \ Stud \ Stiftschraube M30 - 500	6
	90015643	Vaarnaruuvi \ Pinnbult \ Stud \ Stiftschraube M30 - 400	6
15	3010794	Kuusiokoloruuvi \ Insexskruv \ Allen screw \ Innensechskantschraube \ M30 x 2 x 260 DIN 912 8.8 Zn	8

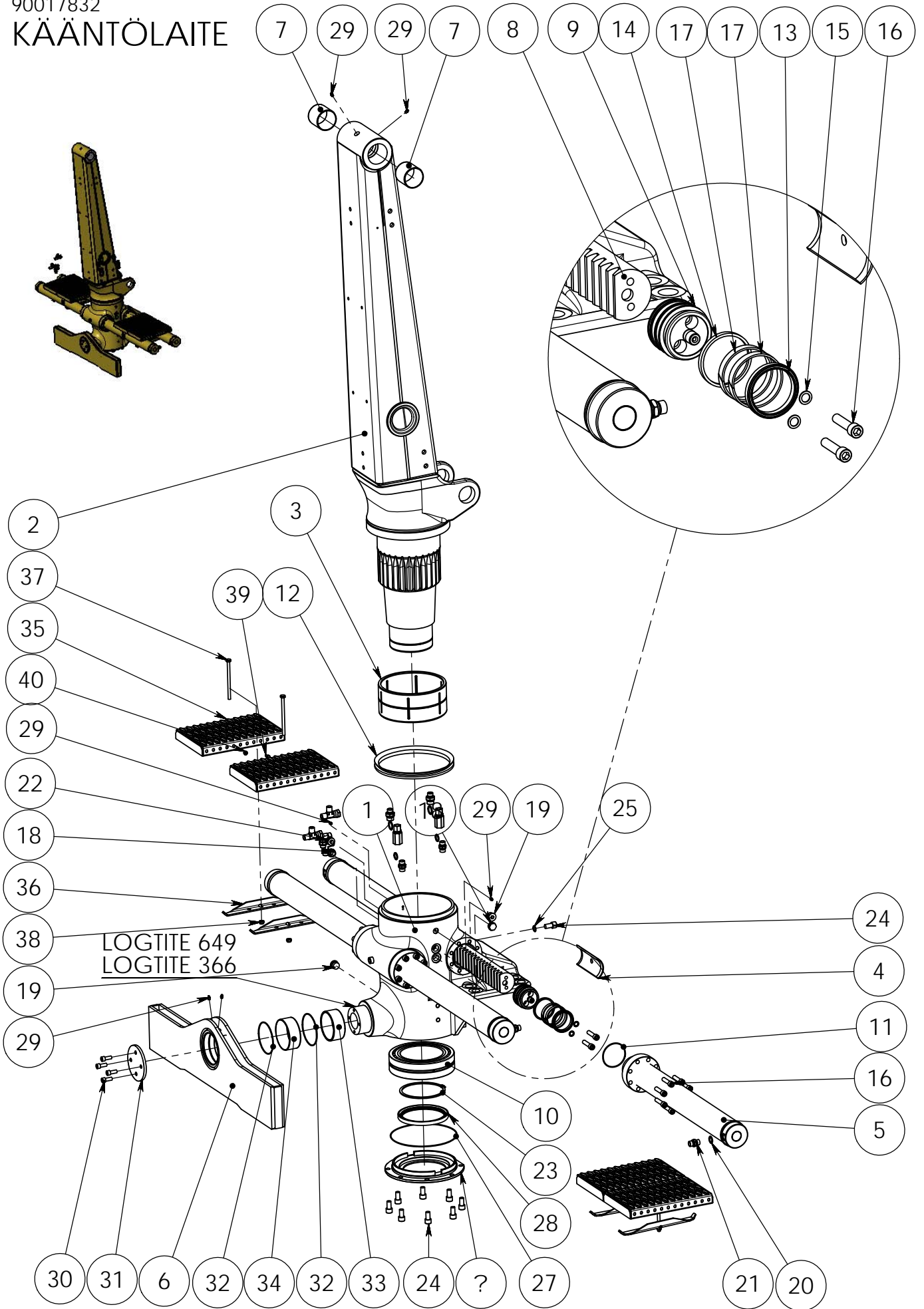
KESLA 2012, 2012T Pääkokoontarano \ Sammansättning \ Final assembly \ Zusammensetzung

Pos. Pos. Item. Pos.	Varaosanumero Reservdelsnr. Spare part# Teil-Nr	Nimike \ Beteckning \ Description \ Bezeichnung	Kpl St. Pcs St
16	90013054	Aluslevy \ Bricka \ Washer \ Unterlagscheibe 20 x 50 - 50	14
17	90014010	Aluslevy \ Bricka \ Washer \ Unterlagscheibe 10 x 60 - 60	6
18	90013697	Aluslevy \ Bricka \ Washer \ Unterlagscheibe 100/80 - 6	2
19	90016000	Aluslevy \ Bricka \ Washer \ Unterlagscheibe 85/70-6	6
20	90016045	Holkki \ Hylsa \ Sleeve \ Achshalter \ 85/70-18	6
21	90013106	Aluslevy \ Bricka \ Washer \ Unterlagscheibe 56/31 - 8	1
22	90010011	Painelevy \ Tryckskiva \ Thrust washer \ Druckscheibe Ø 80	4
23	3020158	Vetomutteri \ Dragmutter \ Nut \ Mutter KM 15	2
24	3020157	Vetomutteri \ Dragmutter \ Nut \ Mutter KM 13	6
25	3020002	Kruunumutteri \ Kronmutter \ Castle nut \ Kronenmutter- M30x1.5 Zn DIN 937	7
25	3020144	Kuusiomutteri \ Mutter \ Nut \ Mutter M30 Zn DIN 985	1
26	3020126	Kuusiomutteri \ Mutter \ Nut \ Mutter M30 Zn DIN 985	6
27	3020079	Kuusiomutteri \ Mutter \ Nut \ Mutter M30 Zn DIN 934	12
28	3060069	Pidätinrengas akselille \ Låsring \ Circlip \ Sprengring Ø 120 x 4 DIN 471	1
29	3040077	Saksisokka \ Saxsprint \ Split pin \ Splint Ø 6 x 50 Zn DIN 94	7
30	3280201	Konekilpi \ Produktskylt \ Machine plate \ Schild (Al 1.5 x 60 - 130)	1
31	3280809	Kuormakilpi \ Belastningsskylt \ Safe working load plate \ Beladungsschild (100 x 200)	1
32	3280473	Foresteri tarra \ Foresteri- dekal \ Foresteri- decal \ Aufkleber- Foresteri (100 x 650)	2
33	3280840	Tuotetarra \ Produkt dekal \ Product decal \ Aufkleber (100 x 420)	2
34	3020041	Kuusiomutteri \ Mutter \ Nut \ Mutter M30 x 2 Zn DIN 985	8
35	3280476	Made by Kesla tarra \ Made by Kesla dekal \ Made by Kesla decal \ Made by Kesla Aufkleber (90 x 860)	1 + 1
36	3281135	Vaara- alue tarra \ Riskzon dekal \ Riskzone decal \ Aufkleber GEFAHRENBEBEICH 25 M (100 x 870)	2
37	3280264	Varoitustarra \ Varningsdekal \ Warning decal \ Warnung (140 x 160)	1
38	3280231	Ohjauskaaviotarra 2- vipu \ Reglageshema, manöverventil med 2 spakar \ Control lever decal, 2- lever control valve \ Aufkleber 2- Hebelsteuerung (140 x 140)	1
	3280197	Ohjauskaaviotarra 4- vipu Reglageschema, manöverventil med 4 spakar \ Control lever decal, 4- lever control valve \ Aufkleber 4- Hebelsteuerung (140 x 140)	1

Pos. Pos. Item. Pos.	Varaosanumero Reservdelsnr. Spare part# Teil-Nr	Nimike \ Beteckning \ Description \ Bezeichnung	Kpl St. Pcs St
39	3280198	Alaohjauskaaviotarra \ Reglageschema, stödbensventil Control lever decal, valve for stabilizers \ Aufkleber, Stützfußventil (140 x 140)	2
40		Käyttöohjekirja \ Reservdelshandbok \ Owner`s manual\ Bedienungsanleitung \ Kesla 2012, 2012 T	1
41	90020992	Aluslevy \ Bricka \ Washer \ Unterlagscheibe	4

90017832

KÄÄNTÖLAITE

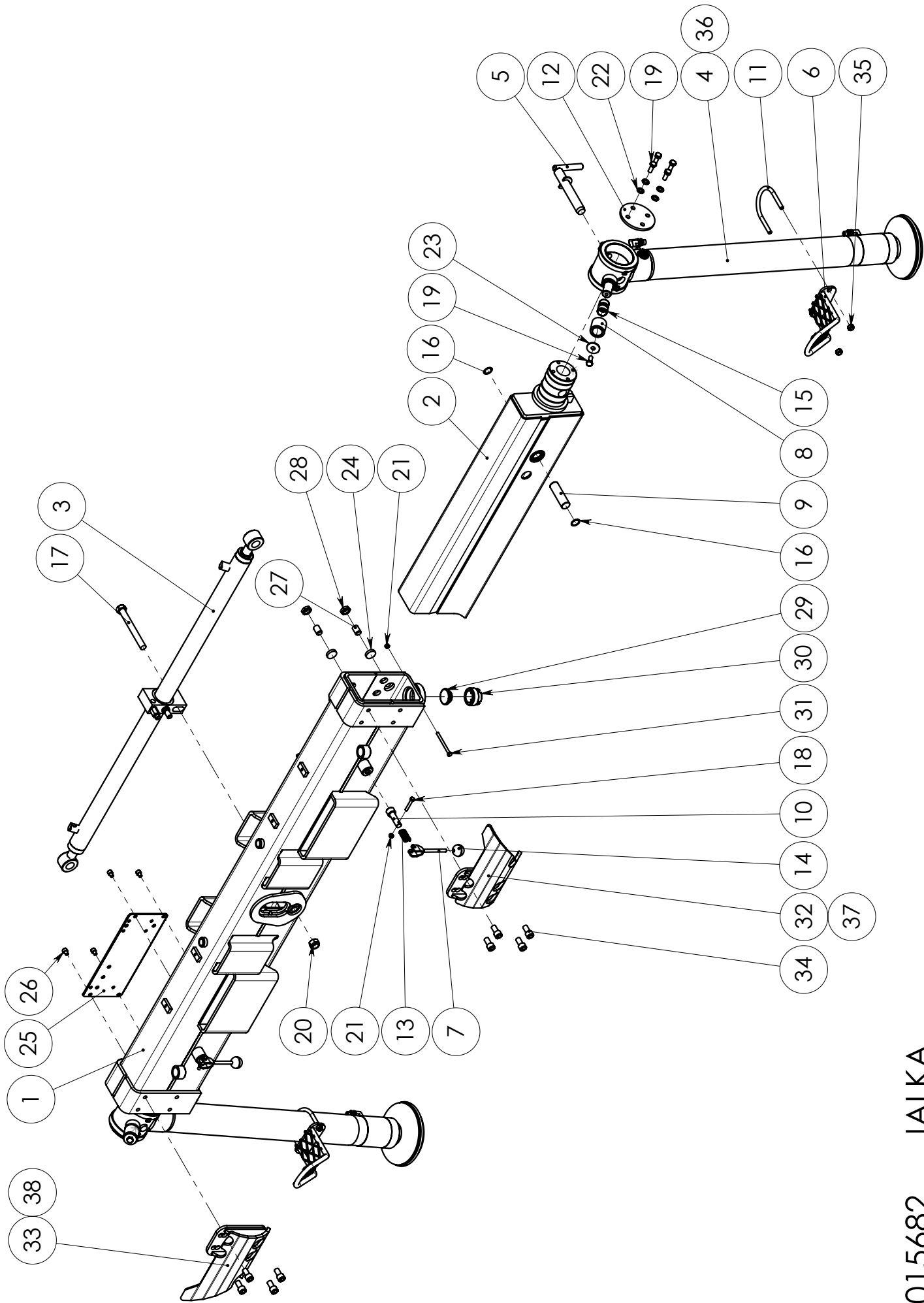


Item code	90017832	Revision	-
Title	SLEW MECHANISM	Date	27.04.2007
Specification	25 KNM		

Pos	Item code	Title	Specification	Pc	Nto Weight
1	90015920	SLEW MECHANISM		1	176.87
2	90017805	PILLAR	HITSAUS/KONEISTUS	1	282.63
3	90014957	BUSHING	270/250-120	1	1.1
4	90016013	BEARING	97.6/85-189	2	0.13
5	90016008	CYLINDER BARREL	90-882	4	4.78
6	90012840	BEAM	ETUPALKKI	1	43.33
7	3100187	BUSHING	WB 802 8080	2	0.41
8	90019739	RACK BAR	85-1010	2	31.49
9	90019740	PISTON	D=90	4	2.34
10	3100292	ROLLER BEARING	23034 CC/W33	1	12.41
11	3110639	O-RING	96X3.0 70 SHORE	4	0.02
12	3110930	SEAL	VA-300	1	1.63
13	3110636	PISTON SEAL	B7 90/75X12	4	0.16
14	3110638	WIPER SEAL	PPW 90/81.4X5.3	4	0.05
15	3030080	WASHER	M14 KUPARIALUSLEVY	8	0
16	3010601	ALLEN SCREW	M14X60 12.9 DIN 912	40	0
17	3110637	PISTON GUIDE	E/PWR 90/84X13	8	0.08
18	3090294	OIL LEVEL INDICATOR		2	0.01
19	3090209	PLUG		2	0.08
20	3110042	USIT-SEAL	R-08 R 1/2"	4	0.01
21	3090019	CONNECTOR (STRAIGHT)	04000-08 R1/2"	4	0.1
22	3091042	BREATHER		1	0.11
23	3060044	SNAP RING	170X4 DIN 471	1	0
24	3010700	ALLEN SCREW	M16X30 8.8 ZN DIN 912	10	0
25	3110040	USIT-SEAL	R-06 R 3/8"	2	0
26	90014959	FLANGE		1	5.37
27	3110690	O-RING	260X3 70 SHORE	1	0.05
28	3110689	SHAFT SEAL	170X200X15 AS 1108-1310 DIN 3760	1	0.56
29	3050003	GREASE NIPPLE	M8X1,25 DIN 71412	6	0
30	3010246	ALLEN SCREW	M12X30 8.8 ZN DIN 912	4	0
31	90020845	FLANGE	145X90-10	1	1.25
32	3110461	O-RING	124.5X3.0 70 SHORE	2	0.02
33	90020846	SLEEVE	120/110-50	1	0.7
34	3100218	BUSHING	WB 802 12050	1	0.38
35	90013146	STEP		4	2.25
36	90010239	FLAT BAR		4	0.58

Item code	90017832	Revision	-
Title	SLEW MECHANISM	Date	27.04.2007
Specification	25 KNM		

Pos	Item code	Title	Specification	Pc	Nto Weight
37	3010745	HEW SCREW	M10X160 8.8 ZN DIN 931	4	0
38	3020004	NUT	M10 ZN DIN 985	4	0.01
39	3010090	HEW SCREW	M8X16 8.8 ZN DIN 933	2	0
40	3020001	NUT	M8 ZN DIN 985	2	0.01
41	3090368	CONNECTOR	TEMA 500	2	0.32
42	3090428	CONNECTOR (ANGLE)	26-04500-08	2	0.17
43	3091107	CONNECTOR (T)	04880-08	2	0.24
44	3090053	CONNECTOR (STRAIGHT)	04000-08-12	2	0.14
45	3110130	USIT-SEAL	R-12 R 3/4"	2	0.01
100	3130489S	HYDRAULIC HOSE	A50001-08-08/261E-08/A50051-08-08/L=2200 TEX	4	



90015682 JALKA

VARAOSAT \ RESERVDLAR \ SPARE PARTS \ ERSATZTEIL



SPARE PART LIST

Item code	90015682	Revision	-
Title	JALKA	Date	30.03.2007
Specification			

Pos	Item code	Title	Specification	Dimensions	Pc	Amount	Unit	Nto Weight
1	90015398	PALKKI BALK BEAM BALKEN			1			165.35
2	90015400	PALKKI BALK BEAM BALKEN			2			44.32
3	28357001	SYLINTERI CYLINDER ZYLINDER	50/30-2X555		1			16.09
4	28554001	SYLINTERI CYLINDER ZYLINDER	TUKIJALKA KOK		2			24.24
5	90011249	AKSELI AXEL AXLE ACHSE	HITS		2			1.43
6	90013892	PORRAS TRAPPSTEG STEP STUFE	HITS		2			0.57
7	90012844	VIPU SPAK LEVER HEBEL	HITS		2			0.16
8	90012841	HOLKKI HYLISA SLEEVE ACHSHALTER	50/34-50		2			0.41
9	90013050	AKSELI AXEL AXLE ACHSE	30-102	L=104	2			0.57
10	90012843	KARA SPINDEL SPINDLE SPINDEL	28/18-76	L=78	2			0.2
11	90011255	KIINNIKE FÄSTE FASTENER BEFESTIGUNG	M12 X 324		2			
12	90011250	LAIPPA FLÄNS FLANGE FLANSCH		145x145	2			0.73
13	3300533	JOUSI FJÄDER SPRING FEDER	SF-TF3/18/45/7.6/6.88		2			
14	3120453	NUPPI KNAPP KNOB KNOFF	52401HI-FLEX		2			
15	3100124	LAAKERI LAGER BEARING LAGER	PM 3020 DX		4			0.03
16	3060019	PIDÄTINRENGAS LÅSRING SNAPRING SPRENGRING	30 DIN 472		4			0
17	3010224	RUUVI SKRUV SCREW SCHRAUBE	KR M20X180 8.8 ZN DIN 931		1			0
18	3010072	RUUVI SKRUV SCREW SCHRAUBE	KR M8 X 50 8.8 ZN DIN 931		2			0
19	3010048	RUUVI SKRUV SCREW SCHRAUBE	KR M12 X 30 8.8 ZN DIN 933		10			0
20	3020009	MUTTERI MUTTER NUT MUTTER	KM M20 ZN DIN 985		1			0
21	3020001	MUTTERI MUTTER NUT MUTTER	KM M8 ZN DIN 985		4			0
22	3030047	ALUSLEVY BRICKA WASHER UNTERLEGSCHEIBE	M12/13 ZN DIN 126		8			0.01
23	3030122	ALUSLEVY BRICKA WASHER UNTERLEGSCHEIBE	M12 ZN DIN 440		2			0
24	90020807	LIUKUPALA GLIDKLACK GLIDE PAD GLEITLAGER		L=10	6			0.01
25	90021581	KIINNIKE FÄSTE FASTENER BEFESTIGUNG	PVG32/RM250	400x185	1			2.27
26	3010297	RUUVI SKRUV SCREW SCHRAUBE	KKR M10X12 8.8 ZN DIN 912		4			0
27	3010312	RUUVI SKRUV SCREW SCHRAUBE	KKR M20X30 10.9 ZN DIN 913		4			0
28	3020014	MUTTERI MUTTER NUT MUTTER	KM M20 ZN DIN 936		4			0
29	90011001	LIUKUPALA GLIDKLACK GLIDE PAD GLEITLAGER	OILON D=55-19/7	L=32	2			0.04
30	90016090	KIINNIKE FÄSTE FASTENER BEFESTIGUNG		L=37	2			0.35
31	3010447	RUUVI SKRUV SCREW SCHRAUBE	KR M8 X 100 8.8 ZN DIN 931		2			0
32	90020238	JOHDE LEDARE CABLE KONDUKTOR			1			5.82
33	90020239	JOHDE LEDARE CABLE KONDUKTOR			1			5.82
34	3010700	RUUVI SKRUV SCREW SCHRAUBE	KKR M16 X 30 8.8 ZN DIN 912		8			0
35	3020005	MUTTERI MUTTER NUT MUTTER	KM M12 ZN DIN 985		4			0
36	28517001	SYLINTERI CYLINDER ZYLINDER	90/70-600		2			71.37

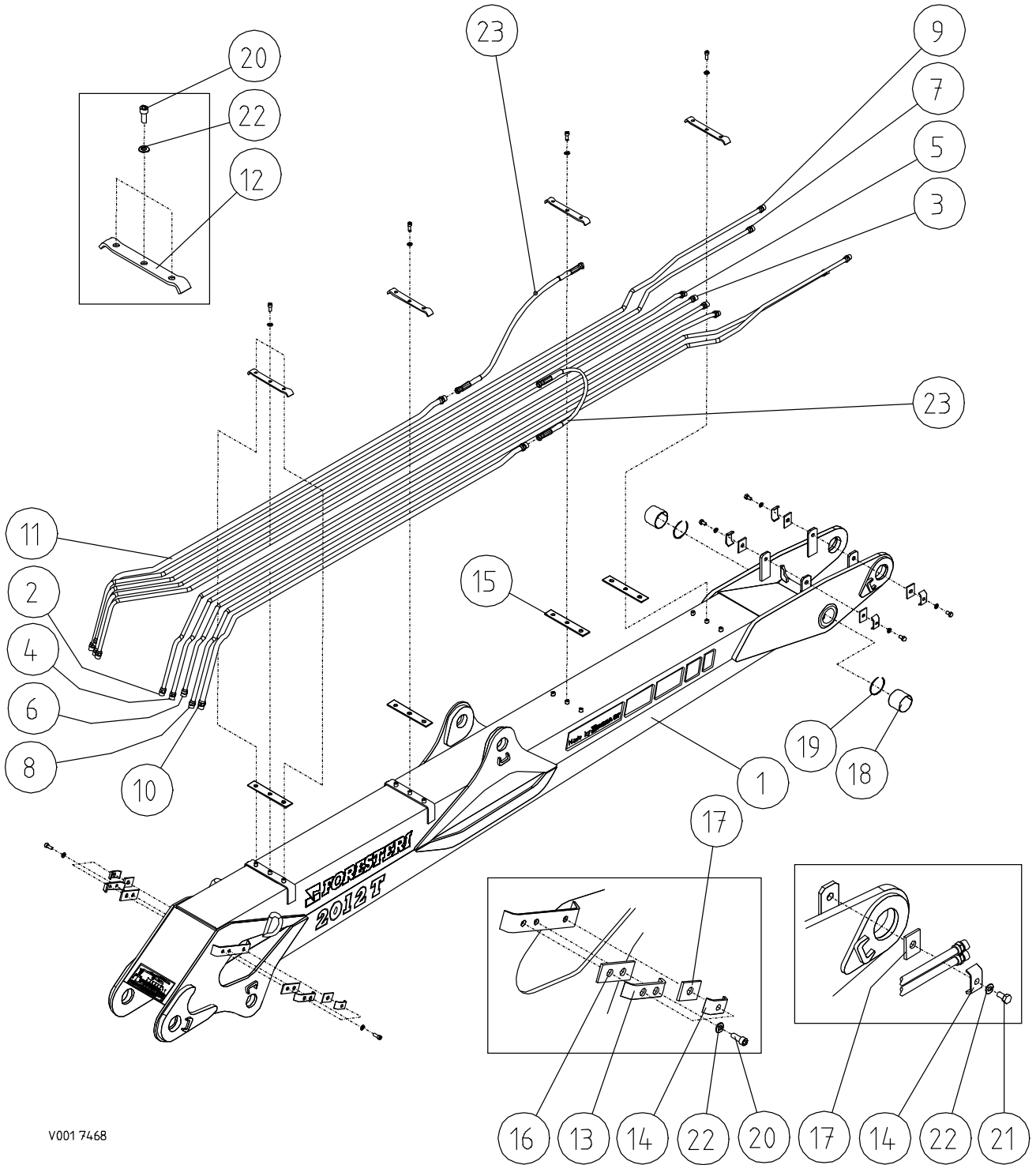


SPARE PART LIST

Item code	90015682	Revision	-
Title	JALKA	Date	30.03.2007
Specification			

Pos	Item code	Title	Specification	Dimensions	Pc	Amount	Unit	Nto Weight
37	90020243	JOHDE LEDARE CABLE KONDUKTOR			1			6.78
38	90020244	JOHDE LEDARE CABLE KONDUKTOR			1			6.78

KESLA 2012, 2012T Nostopuomi \ Lyftbom \ Main lifting boom \ Hubarm



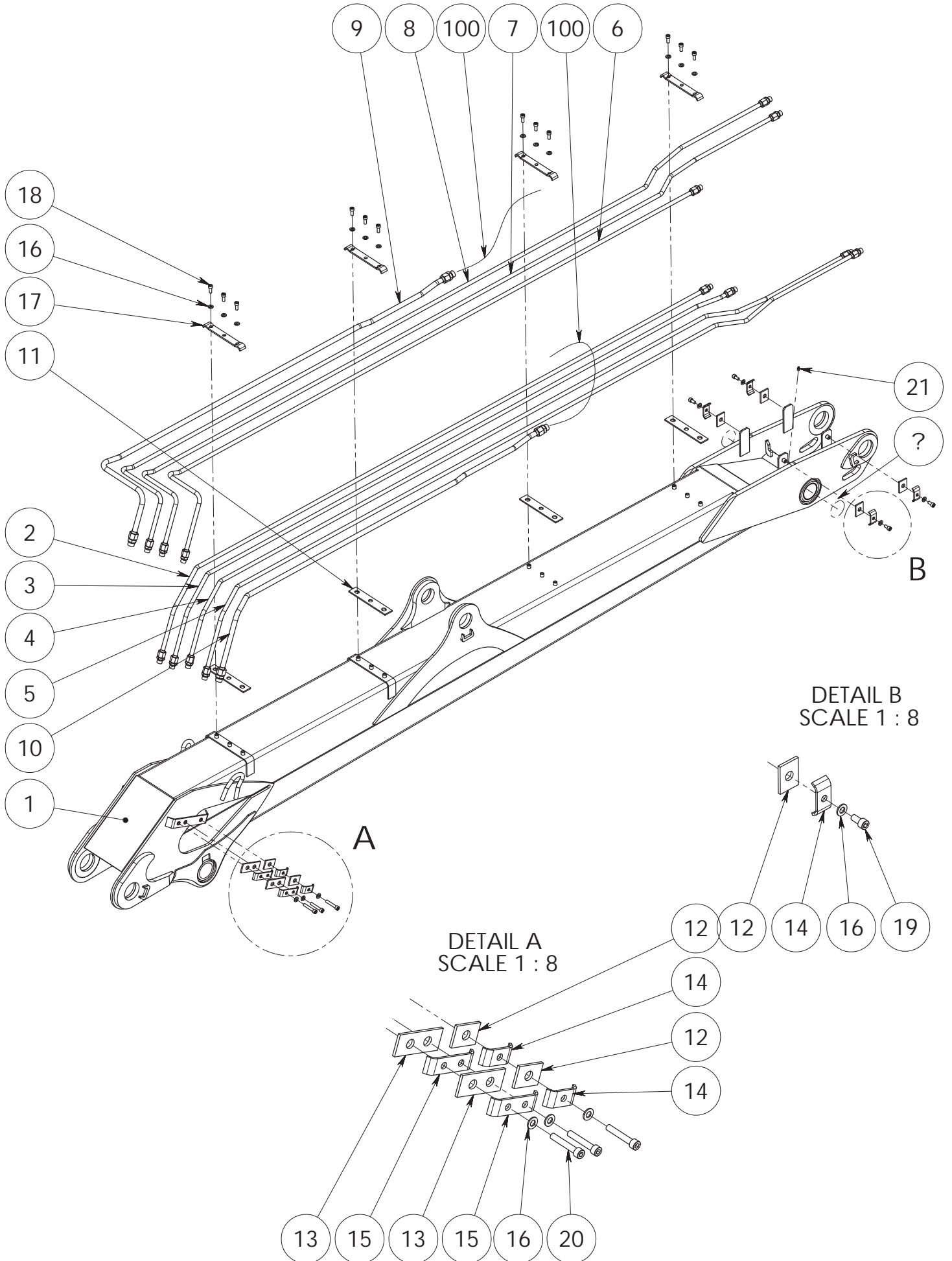
V001 7468

KESLA 2012, 2012T Nostopuomi \ Lyftbom \ Main lifting boom \ Hubarm

Pos. Pos. Item. Pos.	Varaosanumero Reservdelsnr. Spare part# Teil-Nr	Nimike \ Beteckning \ Description \ Bezeichnung	Kpl St. Pcs St
1-23	90017468	Nostopuomi varusteltuna \ Lyftbom kompl. \ Main lifting boom, assy \ Hubarm kompl.	1
1	90017462	Nostopuomi kok. \ Lyftbom \ Main lifting boom \ Hubarm	1
2	90017917	HD- putki 1 o (Jatkeen sylinteri) \ Hydraulrör 1 h \ Pipe 1 r \ Hydraulikrohr 1 r	1
3	90017918	HD- putki 1 vasen (Jatkeen sylinteri) \ Hydraulrör 1 v \ Pipe 1 l \ Hydraulikrohr 1 l	1
4	90017919	HD- putki 2 oikea (sähkö) \ Hydraulrör 2 h \ Pipe 2 r \ Hydraulikrohr 2 r	1
5	90017920	HD- putki 2 vasen (kuormavaaka, lis.var)) \ Hydraulrör 2 v \ Pipe 2 l \ Hydraulikrohr 2 l	1
6	90017925	HD- putki 3 oikea (Kahmari) \ Hydraulrör 3 h \ Pipe 3 r \ Hydraulikrohr 3 r	1
7	90017926	HD- putki 3 vasen (Kahmari) \ Hydraulrör 3 v \ Pipe 3 l \ Hydraulikrohr 3 l	1
8	90017927	HD- putki 4 oikea (Kahmari) \ Hydraulrör 4 h Pipe 4 r \ Hydraulikrohr 4 r	1
9	90017928	HD- putki 4 vasen (Kahmari) \ Hydraulrör 4 v Pipe 4 l \ Hydraulikrohr 4 l	1
10	90017969	HD- putki 5 oikea (Siirtosylinteri) \ Hydraulrör 5 h \ Pipe 5 r \ Hydraulikrohr 5 r	1
11	90017970	HD- putki 5 vasen (Siirtosylinteri) \ Hydraulrör 5 v \ Pipe 5 l \ Hydraulikrohr 5 l	1
12	90015473	Putken kiinnike \ Rölfäste \ Pipe clamp \ Rohrklammer \ 30 x 236	4
13	90013168	Putken kiinnike \ Rölfäste \ Pipe clamp \ Rohrklammer \ 30 x 116	2
14	90010442	Putken kiinnike \ Rölfäste \ Pipe clamp \ Rohrklammer \ 30 x 76	6
15	90013489	Kumilevy \ Gummiplät \ Rubber plate \ Gummiplatte \ 5x40x220	4
16	90013174	Kumilevy \ Gummiplät \ Rubber plate \ Gummiplatte \ 5x40x100	2
17	90010443	Kumilevy \ Gummiplät \ Rubber plate \ Gummiplatte 5x40x55	6
18	3100317	Liukulaakeri \ Bussning \ Bushing \ Lagerbuchse \ WB 802-T Ø 75/70 x 60	2
19	3060079	Lukitusrengas \ Låsring \ Circlip \ Sprengring \ SB 76 Ø 76 x 2	2
20	3010685	Kuusiokoloruuvi \ Insexskruv \ Allen screw \ Innensechskantschraube \ M10 x 25 DIN 912 8.8 Zn	18
21	3010062	Kuusioruuvi \ Sexkantskruv \ Hex. screw \ Sechskantschraube \ M10 x 20 DIN 933 8.8 Zn	4
22	3030003	Aluslevy \ Bricka \ Washer \ Unterlagscheibe \ M10 DIN 126 Zn	22
23	3131277	HD- letku \ Slang \ Hose \ Schlauch \ 5701-12/Hi 3SPG-12/5701-12, L=720	2

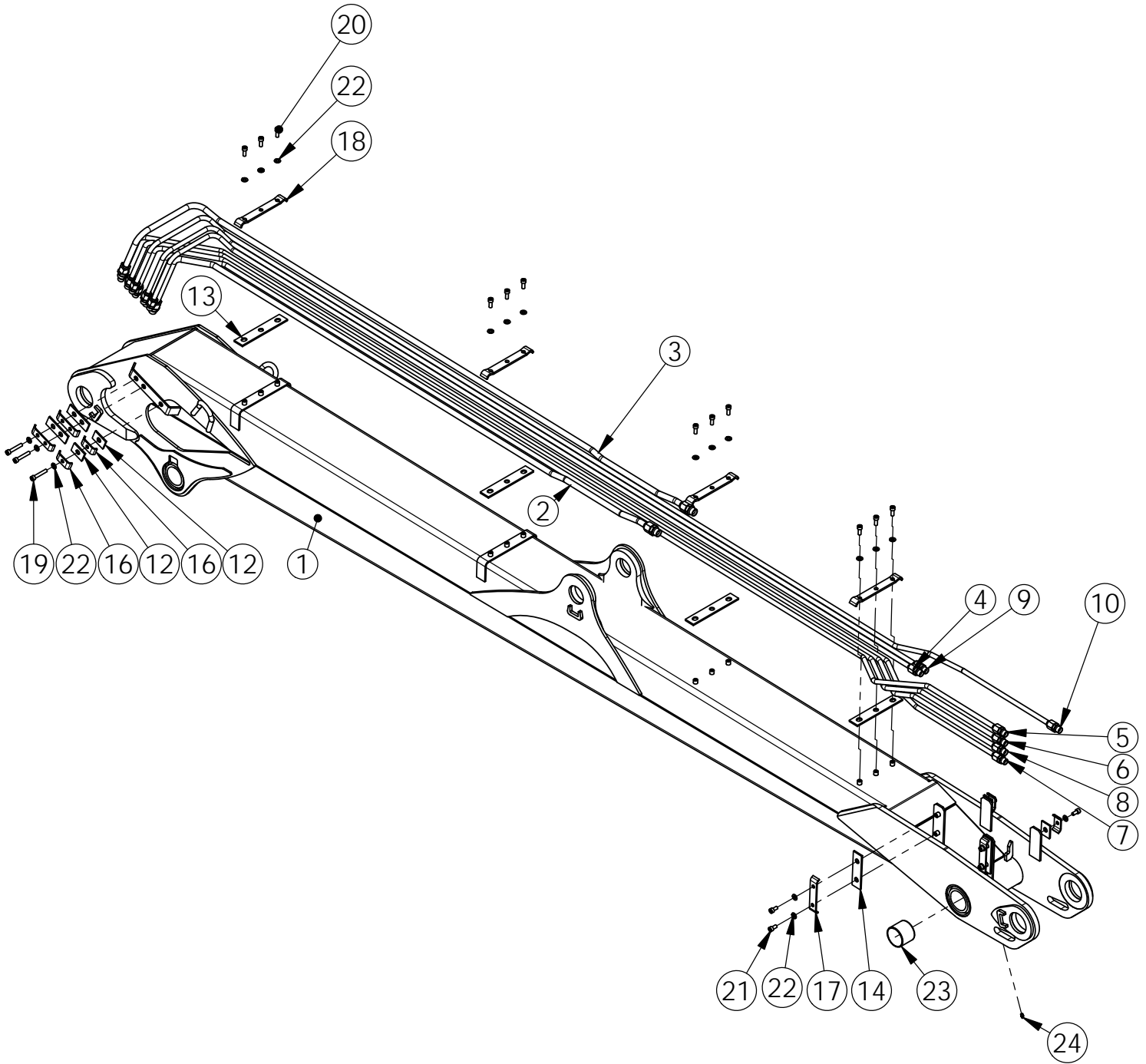
90017525

NOSTOPUOMI



Item code	90017525	Revision	-
Title	LIFT BOOM	Date	17.06.2009
Specification	L=4050 CAB		

Pos	Item code	Title	Specification	Pc	Nto Weight
1	90017462	LIFT BOOM	L=4050	1	0.29
2	90017917	HYDRAULIC PIPE		1	0.01
3	90017919	HYDRAULIC PIPE		1	0
4	90017925	HYDRAULIC PIPE	3 OIKEA	1	0.01
5	90017927	HYDRAULIC PIPE	4 OIKEA KOK	1	355.12
6	90018364	HYDRAULIC PIPE		1	2.93
7	90018366	HYDRAULIC PIPE	8 KOK	1	2.96
8	90018367	HYDRAULIC PIPE		1	3.29
9	90018368	HYDRAULIC PIPE	10 KOK	1	3.29
10	90017969	HYDRAULIC PIPE	5 OIKEA KOK	1	2.96
11	90013489	RUBBER		4	3.42
12	90010443	RUBBER		6	0.01
13	90013174	RUBBER		2	0.02
14	90010442	FASTENER	LT4X30-72	6	0.07
15	90013168	FASTENER	4X30-112	2	0.1
16	3030003	WASHER	M10/11 ZN DIN 126	19	0.01
17	90015473	FASTENER		4	0.32
18	3010685	SCREW	M10X25 8.8 ZN DIN 912	12	0.01
19	3010192	SCREW	M10X20 8.8 ZN DIN 912	4	0.01
20	3010138	SCREW	M10X60 8.8 ZN DIN 912	3	0
21	3020004	NUT	M10 ZN DIN 985	3	0.04
22	3050003	GREASE NIPPLE	M8X1,25 DIN 71412	2	0
23	3100317	BEARING	WB 802-T 7060	2	0
100	3131277	HOSE	57L01-12/HI 33-12/57L01-12/L=720	2	

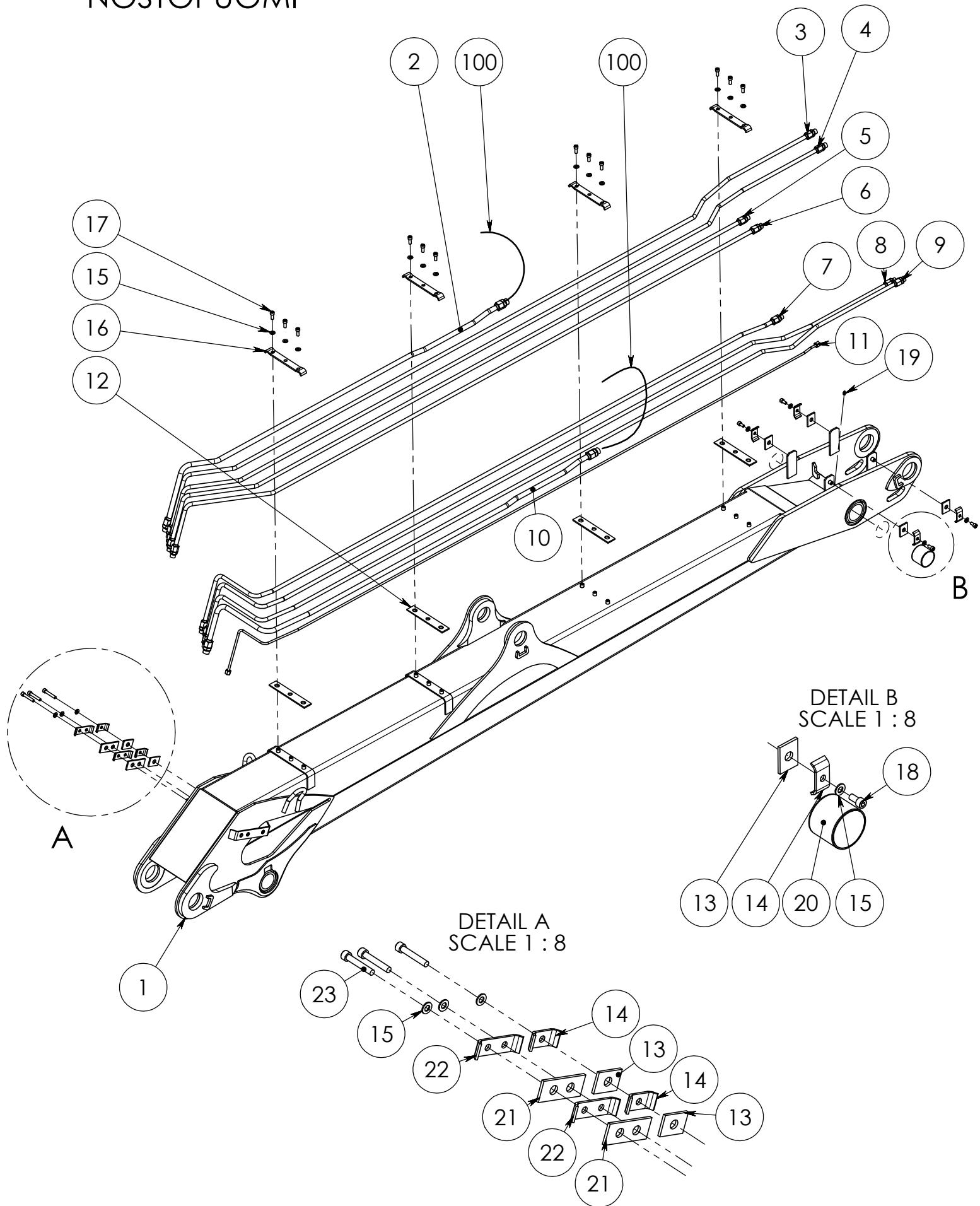


Item code	90025529	Revision	-
Title	LIFT BOOM	Date	07.06.2012
Specification	L=4550		

Pos	Item code	Title	Specification	Pc	Nto Weight
1	90025528	LIFT BOOM	KONEISTUS	1	392.23
2	90019706	HYDRAULIC PIPE	5 RIGHT	1	3.6
3	90023141	HYDRAULIC PIPE	5 VASENKOK	1	3.55
4	90025556	HYDRAULIC PIPE		1	3.01
5	90025533	HYDRAULIC PIPE		1	3.34
6	90025534	HYDRAULIC PIPE		1	3.37
7	90025535	HYDRAULIC PIPE		1	3.41
8	90025538	HYDRAULIC PIPE		1	3.39
9	90025543	HYDRAULIC PIPE		1	3.04
10	90025546	HYDRAULIC PIPE		1	3.48
11	90013174	RUBBER		2	0.02
12	90010443	RUBBER	5X55-40	4	0.01
13	90013489	RUBBER	5X40X220	4	0.06
14	90010444	RUBBER	5X40-145	2	0.04
15	90013168	FASTENER	4X30-112	2	0.1
16	90010442	FASTENER	LT4X30-72	4	0.07
17	90012248	FASTENER	4X30-152	2	0.14
18	90015473	FASTENER		4	0.32
19	3010138	ALLEN SCREW	M10X60 8.8 ZN DIN 912	3	0
20	3010685	ALLEN SCREW	M10X25 8.8 ZN DIN 912	13	0
21	3010192	ALLEN SCREW	M10X20 8.8 ZN DIN 912	6	0
22	3030003	WASHER	M10/11 ZN DIN 126	22	0
23	3100185	BUSHING	WB 802 7060	2	0.27
24	3050003	GREASE NIPPLE	M8X1,25 DIN 71412	1	0

90026058

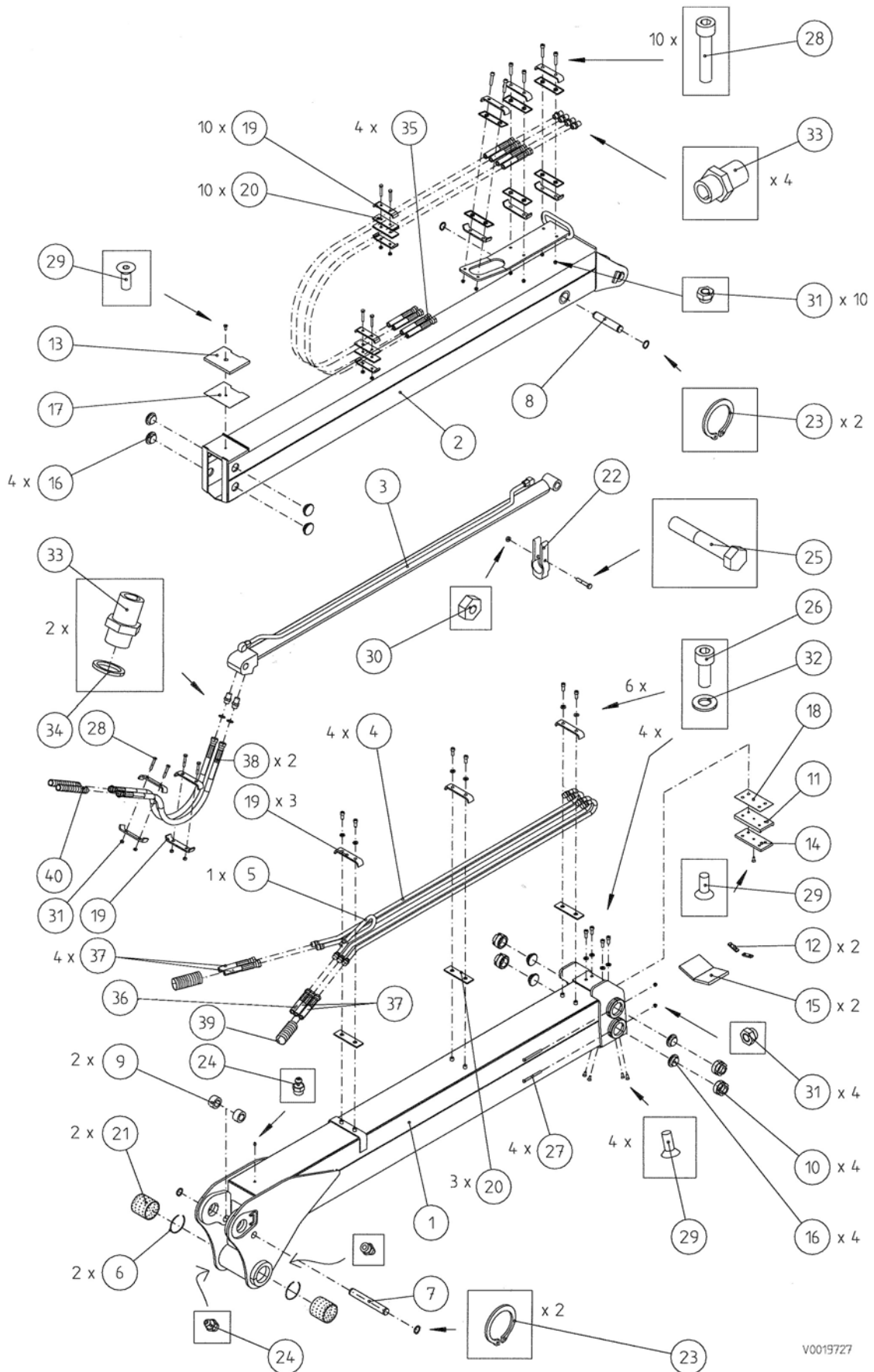
NOSTOPUOMI



Item code	90026058	Revision	-
Title	LIFT BOOM	Date	30.01.2013
Specification	CAB RIGHT		

Pos	Item code	Title	Specification	Pc	Nto Weight
1	90017462	LIFT BOOM	L=4050	1	367.34
2	90026069	HYDRAULIC PIPE	1	1	2.64
3	90026070	HYDRAULIC PIPE	2	1	2.97
4	90026071	HYDRAULIC PIPE	3	1	3
5	90026072	HYDRAULIC PIPE	4	1	2.61
6	90026073	HYDRAULIC PIPE	5	1	2.63
7	90026074	HYDRAULIC PIPE	6	1	2.68
8	90026075	HYDRAULIC PIPE	7	1	3.08
9	90026076	HYDRAULIC PIPE	8	1	3.13
10	90026077	HYDRAULIC PIPE	9	1	2.97
11	90026105	HYDRAULIC PIPE	10	1	0.64
12	90013489	RUBBER	5X40X220	4	0.06
13	90010443	RUBBER	5X55-40	6	0.01
14	90010442	FASTENER	LT4X30-72	6	0.07
15	3030003	WASHER	M10/11 ZN DIN 126	19	0
16	90015473	FASTENER		4	0.32
17	3010685	ALLEN SCREW	M10X25 8.8 ZN DIN 912	12	0
18	3010192	ALLEN SCREW	M10X20 8.8 ZN DIN 912	4	0
19	3050003	GREASE NIPPLE	M8X1,25 DIN 71412	2	0
20	3100185	BUSHING	WB 802 7060	2	0.27
21	90013174	RUBBER		2	0.02
22	90013168	FASTENER	4X30-112	2	0.1
23	3010138	ALLEN SCREW	M10X60 8.8 ZN DIN 912	3	0
100	3131277	HYDRAULIC HOSE	57L01-12/HI 33-12/57L01-12/L=720	2	0

06.03.2002 —> **2012 Siirtopuomisto \ Vipparm \ Outer boom \ Knickarm**



V0019727

06.03.2002—> **2012 Siirtopuomisto \ Vipparm \ Outer boom \ Knickarm**

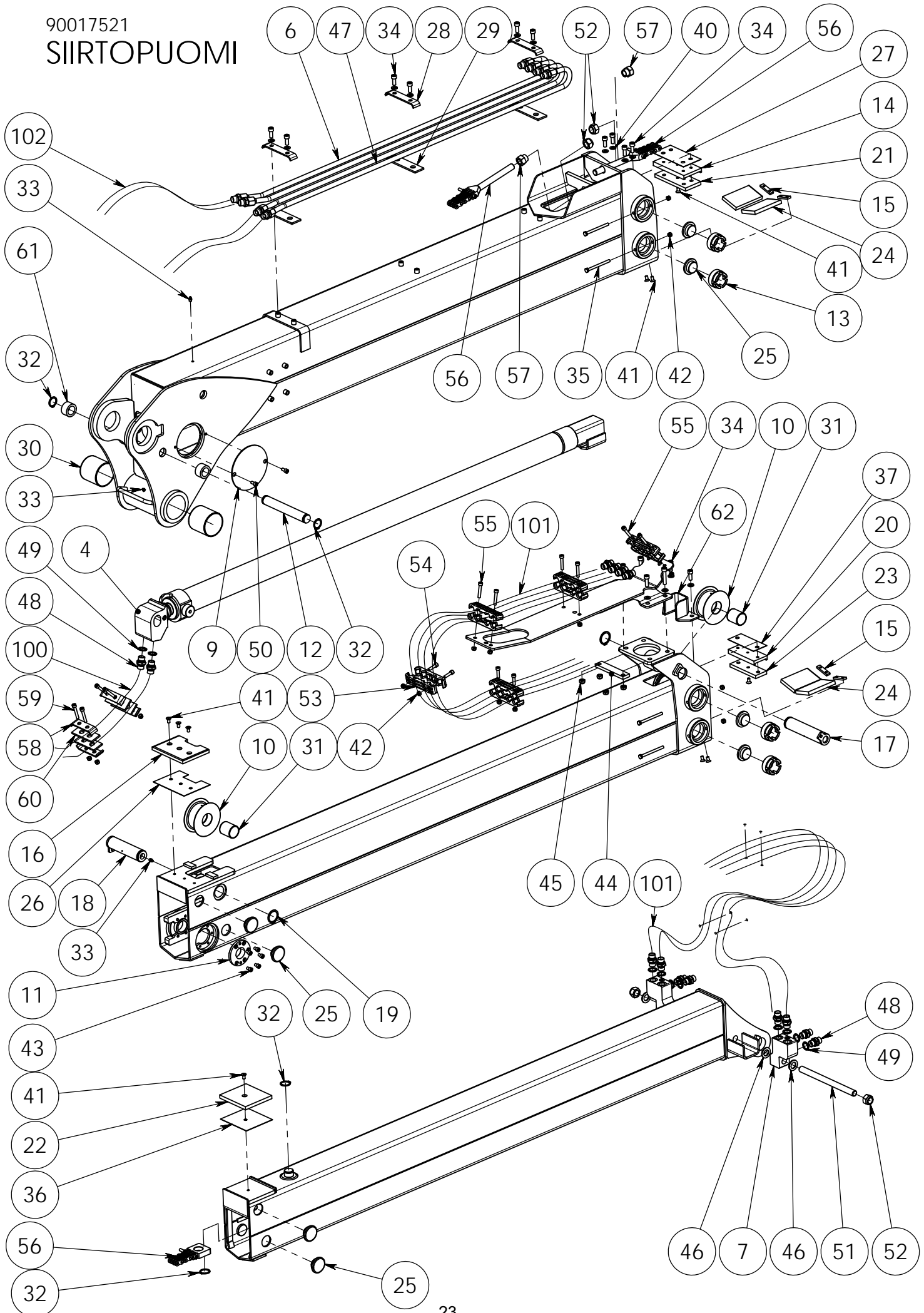
Pos. Pos. Item. Pos.	Varaosanumero Reservdelsnr. Spare part# Teil-Nr	Nimike \ Beteckning \ Description \ Bezeichnung	Kpl St. Pcs St
1-40	90019727	2012 Siirtopuomi varusteltuna \ Vipparm kompl. \ Outer boom, assy \ Knickarm kompl.	1
1	90019721	Siirtopuomi \ Vipparm \ Outer boom \ Knickarm	1
2	90019724	Jatkopuomi \ Utskjut \ Boom extension \ Ausschub	1
3	28586001	Jatkeen sylinteri \ Utskjute cylinder \ Extension cylinder \ Ausschubzylinder \ Ø 50/30 x 1600	1
4	90019691	HD-Putki o/v \ Hydraulrör h/v \ Pipe r/l \ Hydraulikrohr r/l	2+2
5	90019692	HD-Putki \ Hydraulrör \ Pipe \ Hydraulikrohr	1
6	3060071	Lukitusrengas \ Låsring \ Snap ring \ Sprengring	2
7	90017084	Akseli \ Axel \ Pin \ Zapfen \ 30 - 215	1
8	90014885	Akseli \ Axel \ Pin \ Zapfen \ 30 - 154	1
9	90011271	Holkki \ Hylsa \ Sleeve \ Achshalter \ 50/32-28	2
10	90016090	Liukupalan kiinnike \ Glidklackfäste \ Glide pad clamp \ Gleitlagerbefestigung \ Ø 63/36 - 37	4
11	90014762	Liukupalan kiinnitin \ Glidklackfäste \ Glide pad clamp \ Gleitlagerbefestigung \ 15 x 80 - 155	1
12	90010345	Lukkopala \ Lås \ Lock plate \ Deckel \ 6 x 15 x 52	2
13	90014887	Liukupala \ Glidklack \ Glide pad \ Gleitlager \ 12 x 120 x 155	1
14	90014766	Liukupala \ Glidklack \ Glide pad \ Gleitlager \ 12 x 70 x 155	1
15	90012374	Liukupala \ Glidklack \ Glide pad \ Gleitlager \ 12 x 70 x 120	2
16	90011001	Liukupala \ Glidklack \ Glide pad \ Gleitlager \ 55/21	8
	90010744	Liukupala \ Glidklack \ Glide pad \ Gleitlager \ 55/20	
17	90017085	Säätölevy \ Justeringsplatta \ Shim \ Verstellungsscheibe \ (1 x 119 x 155)	
18	90015124	Säätölevy 1 \ Justeringsplatta 1 \ Shim 1 \ Verstellungsscheibe 1 \ (1 x 80 x 155)	
	90015125	Säätölevy 2 \ Justeringsplatta 2 \ Shim 2 \ Verstellungsscheibe 2 \ (2 x 80 x 155)	
19	90012248	Putken / letkun kiinnike \ Rör / Slangfäste \ Pipe / Hose clamp \ Rohr / Schlauchklammer \ (Ø16 x 6 kpl\st.\pcs\St.)	17
20	90010444	Kumilevy \ Gummiplåt \ Rubber plate \ Gummiplatte \ 5 x 40 x 145	17

06.03.2002—> **2012 Siirtopuomisto \ Vipparm \ Outer boom \ Knickarm**

Pos. Pos. Item. Pos.	Varaosanumero Reservdelsnr. Spare part# Teil-Nr	Nimike \ Beteckning \ Description \ Bezeichnung	Kpl St. Pcs St
21	3100187	Liukulaakeri \ Bussning \ Bushing \ Lagerbuchse \ WB 802-T Ø 85/80 x 80	2
22	90017083	Nurjahdustuki 35 x 72 x 193 \ Utskjutcyllindre stöd \ Extension cylinder support \ Zylinderstütze	1
23	3060092	Pidätinrengas akselille \ Låsring \ Circlip \ Sprengring \ Ø 30 x 2 DIN 471	4
24	3050003	Rasvanippa, suora \ rak \ straight \ gerade \ Smörjnippel \ Grease nipple \ Schmiernippel \ M8, Zn,	3
25	3010152	Kuusioruuvi \ Sexkantskruv \ Hex. screw \ Sechskantschraube \ M12 x 70 8.8 Zn DIN 931	1
26	3010685	Kuusiokoloruuvi \ Insexskruv \ Allen screw \ Innensechskantschraube \ M10 x 25 8.8 Zn DIN 912	10
27	3010447	Kuusioruuvi \ Sexkantskruv \ Hex. screw \ Sechskantschraube \ M8 x 100 8.8 Zn DIN 931	4
28	3010072	Kuusioruuvi \ Sexkantskruv \ Hex. screw \ Sechskantschraube \ M8 x 50 8.8 Zn DIN 931	14
29	3010190	Kuusiokoloruuvi \ Insexskruv \ Allen screw \ Innensechskantschraube \ M8 x 16 10.9 Zn DIN 7991	6
30	3020005	Kuusiomutteri \ Sexkantmutter \ Hex. nut \ Sechskantmutter \ M12 Zn DIN 985	1
31	3020001	Kuusiomutteri \ Sexkantmutter \ Hex. nut \ Sechskantmutter \ M8 Zn DIN 985	18
32	3030003	Aluslevy \ Bricka \ Washer \ Unterlagscheibe \ M10 Zn DIN 126	10
33	3090019	Kaksoisnippa \ Dubbelnippel \ Double nipple \ Doppelnippel \ R1/2" 04000-08	6
34	3110042	Usit tiiviste R - 08 \ Usit- tätning R - 08 \ Bonded seal Usit R - 08 \ Dichtung Usit R - 08 \ (R1/2") 28.6/21.5 x 2.5	2
35	3130473	HD- letku \ Slang \ Hose \ Schlauch \ 5701-08/HI 98C-08/5701-08 L=1900	4
36	3130478	HD- letku \ Slang \ Hose \ Schlauch \ 5701-08/HI 98C-08/5701-08 L=1650	1
37	3130456	HD- letku \ Slang \ Hose \ Schlauch \ 5701-08/HI 98C-08/5701-08 L=1050	4
38	3130737	HD- letku \ Slang \ Hose \ Schlauch \ 5701-08/HI98C-08/5701-08 L=900	2
39	3130734	Suojaspiraali \ Slang skydd \ Hose cover \ Schutzschlauch \ Ø 50 x 4.5 - 900	2
40	3130979	Suojaspiraali \ Slang skydd \ Hose cover \ Schutzschlauch \ Ø 32 x 3-600	2

90017521

SIIRTOPUOMI



Item code	90017521	Revision	A
Title	OUTER BOOM	Date	08.06.2009
Specification	L=5750		

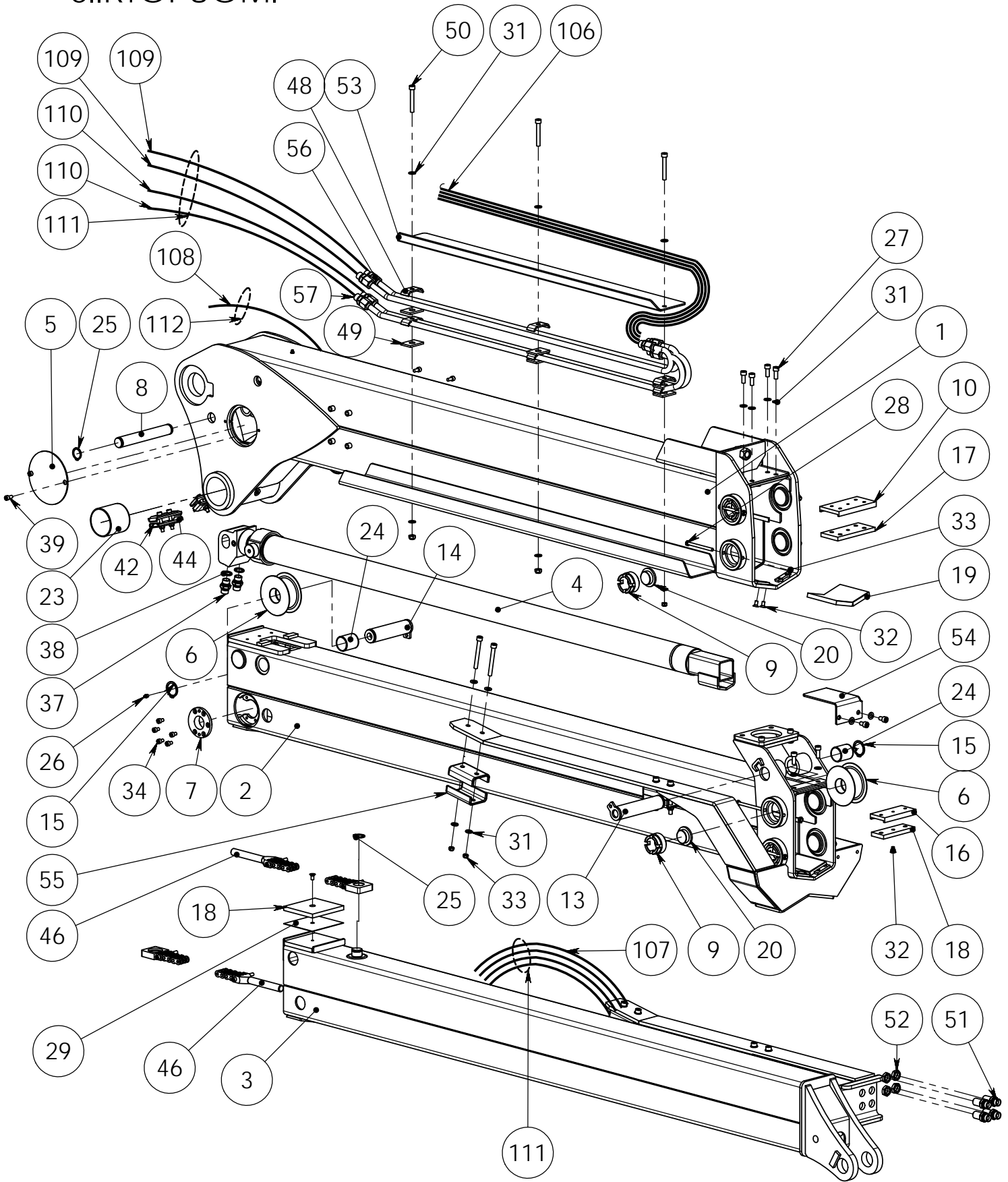
Pos	Item code	Title	Specification	Pc	Nto Weight
1	90017469	OUTER BOOM	L=2215	1	141.46
2	90017513	EXTENSION 1	L=2365	1	93.15
3	90017516	EXTENSION 2	L=2322	1	65.35
4	28581001	CYLINDER	70/40X1600	1	43.54
5	90021904	GUIDANCE	HITS	1	6
6	90017965	PIPE	LEFT	2	1.4
7	90010864	CONNECTOR	RIGHT	1	1.92
8	90010865	CONNECTOR	LEFT	1	1.92
9	90012063	FLANGE		2	0.47
10	90015410	WHEEL	D=90	2	2.15
11	90010741	FLANGE		2	0.42
12	90017084	AXLE	30-214	1	1.18
13	90016090	FASTENER		8	0.35
14	90014762	FASTENER		1	1.01
15	90010345	HOLDER		4	0.03
16	90014887	GLIDE PAD	120X155	1	0.24
17	90021933	AXLE	40-184 HITS	1	1.79
18	90021930	AXLE	40-156 HITS	1	1.52
19	3060100	SNAP RING	AS 40X2.5 ZN DIN 471	2	0
20	90014763	FASTENER		1	0.65
21	90014766	GLIDE PAD	12x70x155	1	0.12
22	90014767	GLIDE PAD	12X120X130	1	0.21
23	90014770	GLIDE PAD	50X130	1	0.07
24	90012374	GLIDE PAD	70X 120	4	0.1
25	90011001	GLIDE PAD	D=55-19/7	16	0.03
26	90017085	PLATE	119X155	1	0.13
27	90015124	PLATE	80 X 155	1	0.09
28	90012248	FASTENER	4X30-152	3	0.14
29	90010444	RUBBER	5X40-145	3	0.04
30	3100187	BUSHING	WB 802 8080	2	0.41
31	3100188	BUSHING	WB 802 4050	2	0.1
32	3060092	SNAP RING	AS 30X2 ZN DIN 471	4	0
33	3050003	GREASE NIPPLE	M8X1,25 DIN 71412	5	0
34	3010685	ALLEN SCREW	M10X25 8.8 ZN DIN 912	12	0
35	3010447	HEW SCREW	M8X100 8.8 ZN DIN 931	8	0
36	90017020	WASHER	1X119X130	1	0.12

Item code	90017521	Revision	A
Title	OUTER BOOM	Date	08.06.2009
Specification	L=5750		

Pos	Item code	Title	Specification	Pc	Nto Weight
37	90015142	PLATE	60 X 130	1	0.06
38	3010248	ALLEN SCREW	M10X30 8.8 ZN DIN 912	2	0
39	3010137	ALLEN SCREW	M10X50 8.8 ZN DIN 912	2	0
40	3030065	WASHER	M10 ZN DIN 125	16	0
41	3010190	ALLEN SCREW	M8X16 10.9 DIN 7991	14	0
42	3020001	NUT	M8 ZN DIN 985	26	0.01
43	3010598	ALLEN SCREW	M8X12 12.9 DIN 912	10	0
44	90020291	GUIDANCE		1	0.31
45	3020004	NUT	M10 ZN DIN 985	4	0.01
46	3030009	WASHER	M20/21 ZN DIN 126	4	0.02
47	90017964	HYDRAULIC PIPE	RIGHT	2	4.04
48	3090019	CONNECTOR (STRAIGHT)	04000-08 R1/2"	14	0.1
49	3110042	USIT-SEAL	R-08 R 1/2"	10	0.01
50	3010292	ALLEN SCREW	M8X16 8.8 ZN DIN 912	4	0
51	90010866	PIN BOLT	20-273	1	0.67
52	3020009	NUT	M20 ZN DIN 985	4	0.07
53	3301209	FASTENER	140X30X30 MUOVI	14	0.26
54	3010252	ALLEN SCREW	M8X30 8.8 ZN DIN 912	8	0
55	3010701	ALLEN SCREW	M8X45 8.8 ZN DIN 912	6	0
56	90016092	CHAIN	6X6	2	1.35
57	90017520	NUT	M20-30	2	0.09
58	90013168	FASTENER	4X30-112	4	0.1
59	3010050	ALLEN SCREW	M8X50 8.8 ZN DIN 912	4	0
60	90013174	RUBBER		4	0.02
61	90021928	SLEEVE	45/31-26	2	0.02
62	90026424	GUIDANCE		1	0.63
100	3130737	HYDRAULIC HOSE	5201-08/HI-98C-08/5201-08/L=900	2	0.74
101	3131152	HYDRAULIC HOSE	5701-08/HI-98C-08/5701-08/L=2150	8	
102	3130456	HYDRAULIC HOSE	5201-08/HI-98C-08/5201-08/L=1050	4	0.84
103	3132549	HOSE PROTECTIVE SPIRAL	BLACK D=50	1	
104	3130979	HOSE PROTECTIVE SPIRAL	D=32	1	0.18

90019205

SIIRTOPUOMI

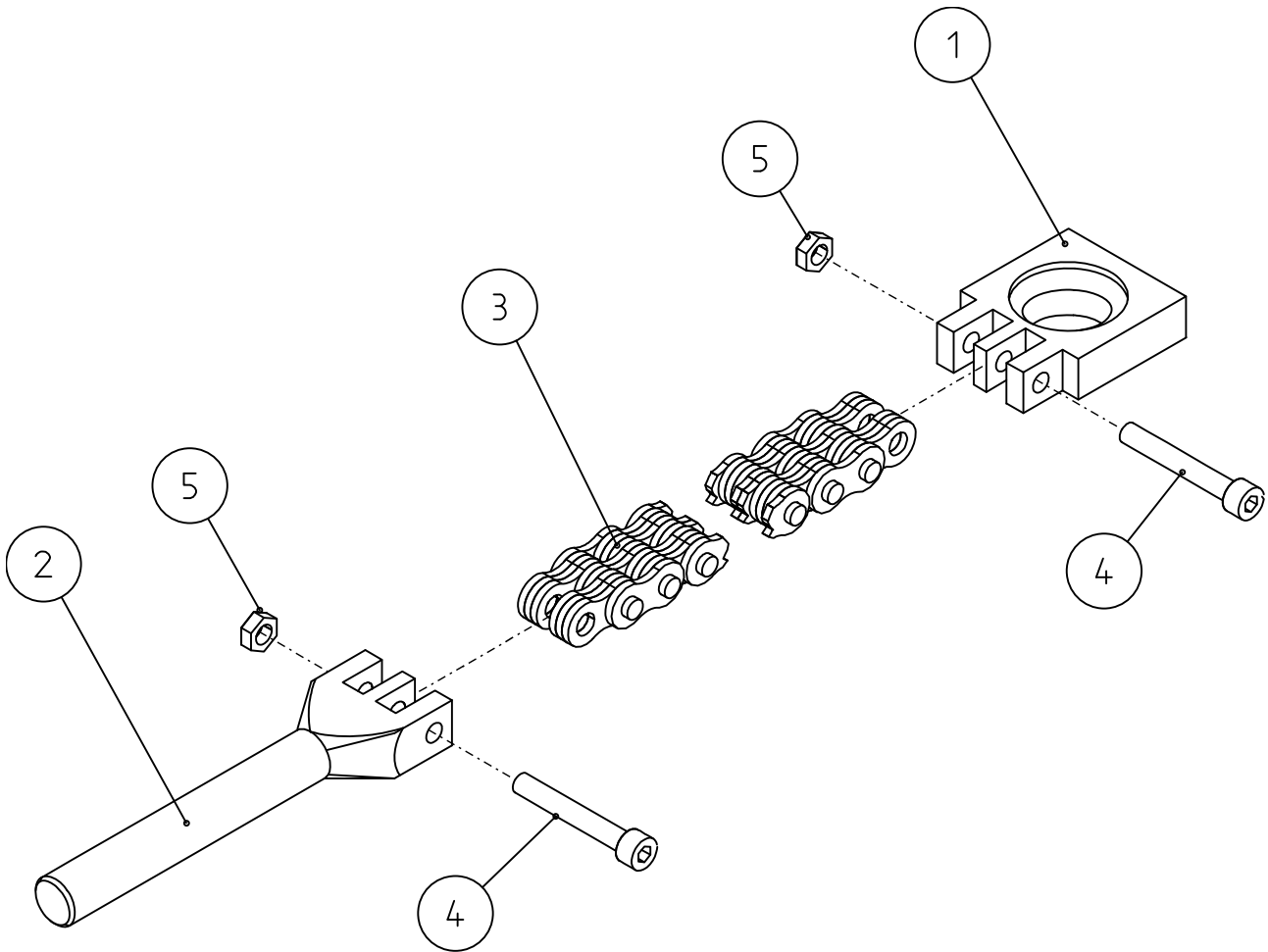


Item code	90019205	Revision	A
Title	OUTER BOOM	Date	27.09.2010
Specification	L=5750 SIVUOHJAIMILLA		

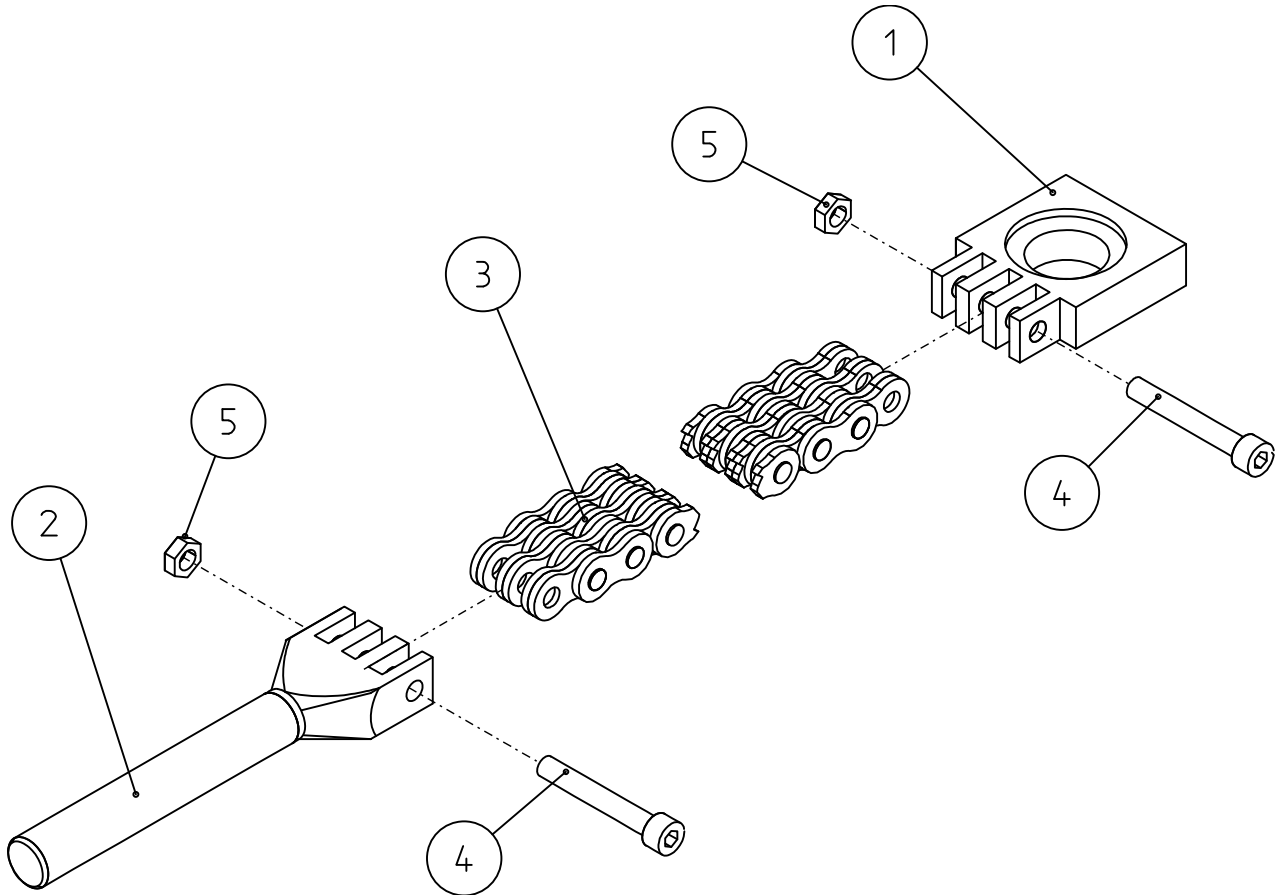
Pos	Item code	Title	Specification	Pc	Nto Weight
1	90025577	OUTER BOOM	L=2215	1	149.76
2	90019189	EXTENSION 1	L=2365	1	132.57
3	90019203	EXTENSION 2	L=2320	1	73.78
4	28581001	CYLINDER	70/40X1600	1	43.54
5	90012063	FLANGE		2	0.47
6	90015410	WHEEL	D=90	2	2.15
7	90010741	FLANGE		2	0.42
8	90017084	AXLE	30-214	1	1.18
9	90016090	FASTENER		8	0.35
10	90014762	FASTENER		1	1.01
11	90010345	HOLDER		4	0.03
12	90014887	GLIDE PAD	120X155	1	0.24
13	90021933	AXLE	40-184 HITS	1	1.79
14	90021930	AXLE	40-156 HITS	1	1.52
15	3060100	SNAP RING	AS 40X2.5 ZN DIN 471	2	0
16	90014763	FASTENER		1	0.65
17	90014766	GLIDE PAD	12x70x155	1	0.12
18	90014767	GLIDE PAD	12X120X130	1	0.21
19	90014770	GLIDE PAD	50X130	1	0.07
20	90012374	GLIDE PAD	70X 120	4	0.1
21	90011001	GLIDE PAD	D=55-19/7	16	0.03
22	90017085	PLATE	119X155	1	0.13
23	90015124	PLATE	80 X 155	1	0.09
24	3100187	BUSHING	WB 802 8080	2	0.41
25	3100188	BUSHING	WB 802 4050	2	0.1
26	3060092	SNAP RING	AS 30X2 ZN DIN 471	4	0
27	3050003	GREASE NIPPLE	M8X1,25 DIN 71412	5	0
28	3010685	ALLEN SCREW	M10X25 8.8 ZN DIN 912	6	0
29	3010447	HEW SCREW	M8X100 8.8 ZN DIN 931	8	0
30	90017020	WASHER	1X119X130	1	0.12
31	90015142	PLATE	60 X 130	1	0.06
32	3030065	WASHER	M10 ZN DIN 125	34	0
33	3010190	ALLEN SCREW	M8X16 10.9 DIN 7991	14	0
34	3020001	NUT	M8 ZN DIN 985	21	0.01
35	3010598	ALLEN SCREW	M8X12 12.9 DIN 912	10	0
36	90020291	GUIDANCE		1	0.31

Item code	90019205	Revision	A
Title	OUTER BOOM	Date	27.09.2010
Specification	L=5750 SIVUOHJAIMILLA		

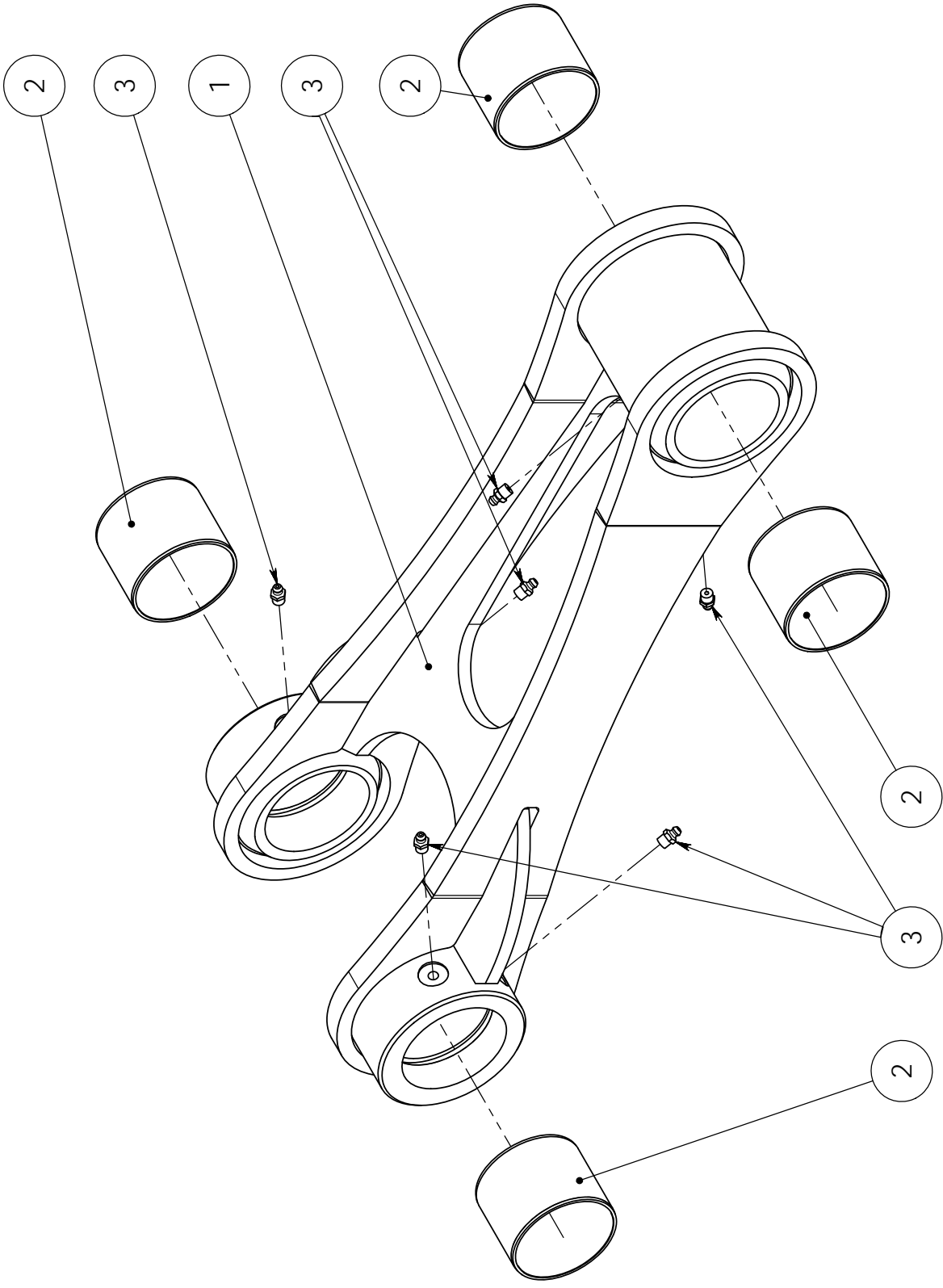
Pos	Item code	Title	Specification	Pc	Nto Weight
37	3020004	NUT	M10 ZN DIN 985	6	0.01
38	3090019	CONNECTOR (STRAIGHT)	04000-08 R1/2"	2	0.1
39	3110042	USIT-SEAL	R-08 R 1/2"	2	0.01
40	3010292	ALLEN SCREW	M8X16 8.8 ZN DIN 912	4	0
41	90017520	NUT	M20-30	2	0.09
42	3020009	NUT	M20 ZN DIN 985	2	0.07
43	90013168	FASTENER	4X30-112	4	0.1
44	3010050	ALLEN SCREW	M8X50 8.8 ZN DIN 912	4	0
45	90013174	RUBBER		4	0.02
46	90021928	SLEEVE	45/31-26	2	0.02
47	90016092	CHAIN	6X6	2	1.27
48	3010248	ALLEN SCREW	M10X30 8.8 ZN DIN 912	2	0
49	90010442	FASTENER	LT4X30-72	6	0.07
50	90010443	RUBBER	5X55-40	6	0.01
51	3010274	ALLEN SCREW	M10X70 8.8 ZN DIN 912	3	0
52	3090297	CONNECTOR (STRAIGHT)	04000-08 EP	4	0.12
53	3090300	NUT		4	0.02
54	90014974	FLUTE		1	4.96
55	90014975	COVER		1	0.75
56	90014283	FASTENER	LETKU	10	0.33
57	90018474	PIPE	16-1382	2	1.31
58	90018475	PIPE	16-1470	2	1.37
59	3010469	ALLEN SCREW	M10X90 8.8 ZN DIN 912	10	0
60	3010898	ALLEN SCREW	M10X16 8.8 ZN DIN 912	2	0
102	90018475	PIPE	16-1470	2	1.37
105	3300387	DAMPER	SE 85/26-22 (KOVUUS B)	2	1.5
106	3130757	HYDRAULIC HOSE	5751-08/HI-98-08/5701-08/L=2900	4	0
107	3130472	HYDRAULIC HOSE	5201-08/HI-98C-08/5201-08/L=2400	4	0
108	3130737	HYDRAULIC HOSE	5201-08/HI-98C-08/5201-08/L=900	2	0.74
109	3130356	HYDRAULIC HOSE	5201-08/HI-98C-08/5201-08/L=1500	2	0
110	3130357	HYDRAULIC HOSE	5201-08/HI-98C-08/5201-08/L=1300	2	
111	3130735	HOSE PROTECTIVE SPIRAL	YELLOW D=75 MM	2	
112	3130979	HOSE PROTECTIVE SPIRAL	D=32	2	0.18

2008T, 2009T, 2010T, 2012T Siirtopuomiston ketju \ Kedja \ Chain \ Kette kompl. \ (4 x 6)


Pos. Pos. Item. Pos.	Varaasanumero Reservdelsnr. Spare part# Teil-Nr	Nimike \ Beteckning \ Description \ Bezeichnung	Kpl St. Pcs St
1- 5	90016091	Siirtopuomiston ketju \ Kedja \ Chain \ Kette kompl. \ (4 x 6)	1
1	90010140	Ketjuliitin \ Kedjeanslutning \ Chain connector \ Kettenbinde \ 4 x 6	1
2	90014905	Ketjunkturistin \ Kedjestramare \ Chain tightener \ Bindegabel \ 4 x 6	1
3	90019171	Levykimppuketju \ Kedja \ Chain \ Kette \ LH 1246 R 3/4", 4 x 6 - 1962	1
4	3010545	Kuusiokoloruuvi \ Insexskruv \ Allen screw \ Innensechskantschraube \ M8 x 75 12.9 DIN 912	2
5	3020001	Kuusiomutteri \ Sexkantmutter \ Hex. nut \ Sechskantmutter \ M8 Zn DIN 985	2

2008T, 2009T, 2010T, 2012T Siirtopuomiston ketju \ Kedja \ Chain \ Kette kompl. \ (6 x 6)


Pos. Pos. Item. Pos.	Varaosanumero Reservdelsnr. Spare part# Teil-Nr	Nimike \ Beteckning \ Description \ Bezeichnung	Kpl St. Pcs St
1- 5	90016092	Siirtopuomiston ketju \ Kedja \ Chain \ Kette kompl. \ (6 x 6)	1
1	90015407	Ketjuliitin \ Kedjeanslutning \ Chain connector \ Kettenbinde 6 x 6	1
2	90015408	Ketjunkturistin \ Kedjestramare \ Chain tightener \ Bindegabel \ 6 x 6	1
3	90015921	Levykimppuketju \ Kedja \ Chain \ Kette \ LH 1266 R 3/4", 6 x 6 - 1962	1
4	3010545	Kuusiokoloruuvi \ Insexskruv \ Allen screw \ Innensechskantschraube \ M8 x 75 12.9 DIN 912	2
5	3020001	Kuusiomutteri \ Sexkantmutter \ Hex. nut \ Sechskantmutter \ M8 Zn DIN 985	2



90016039 TANKO

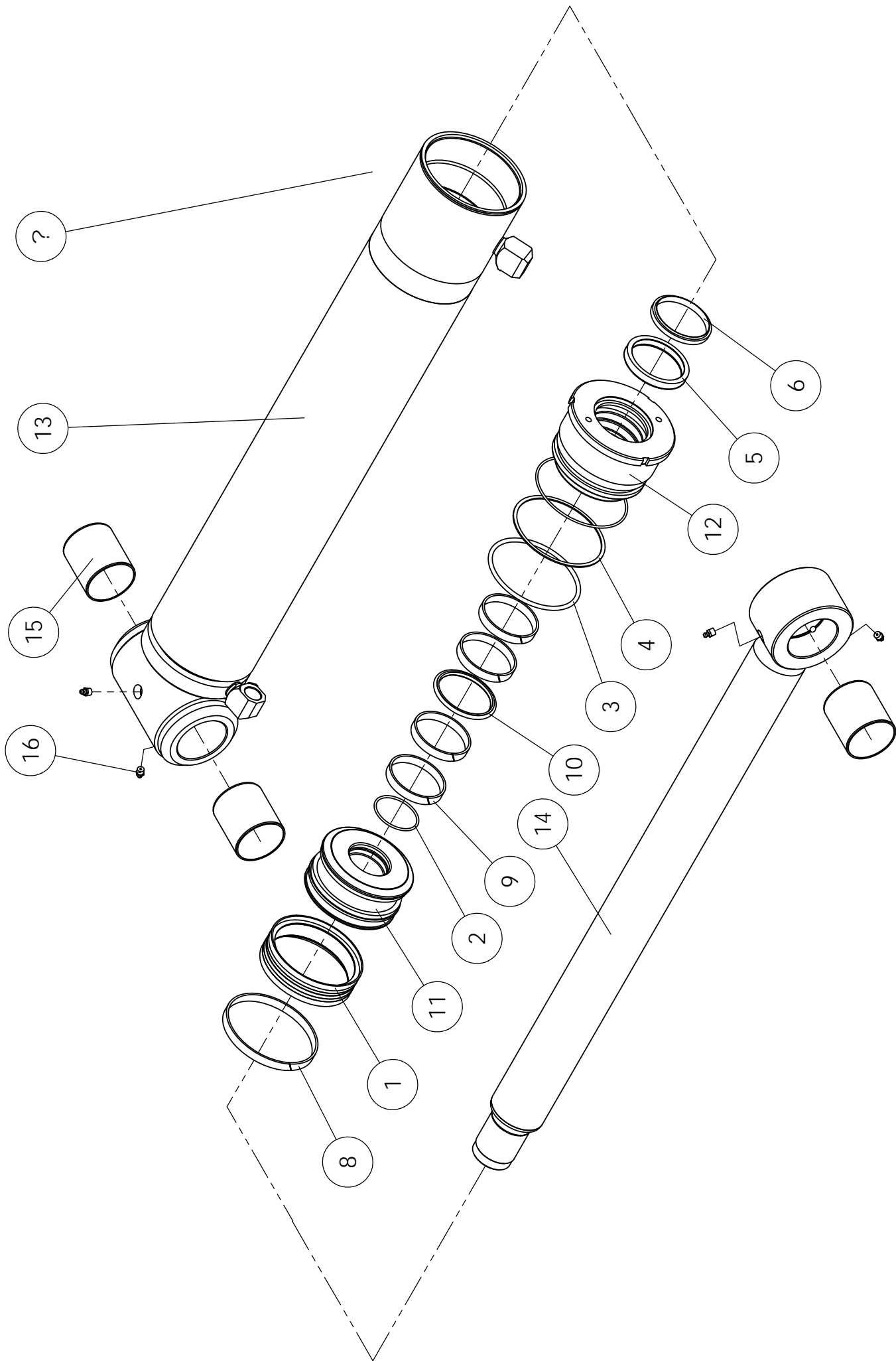
VARAOSAT \ RESERVDELAR \ SPARE PARTS \ ERSATZTEIL



SPARE PART LIST

Item code	90016039	Revision	-
Title	TANKO	Date	10.06.2008
Specification			

Pos	Item code	Title	Specification	Dimensions	Pc	Amount	Unit	Nto Weight
1	90016034	TANKO LÄNK LINK GELENK	HITS+KON		1			20.51
2	3100185	LAAKERI LAGER BEARING LAGER	WB 802 7060		4			0.27
3	3050003	RASVANIPPA SMÖRJNIPPEL GREASE NIPPLE SCHMIERNIPPEL	M 8 x 1,25 DIN 71412		6			0



28598001 SYLINTERI

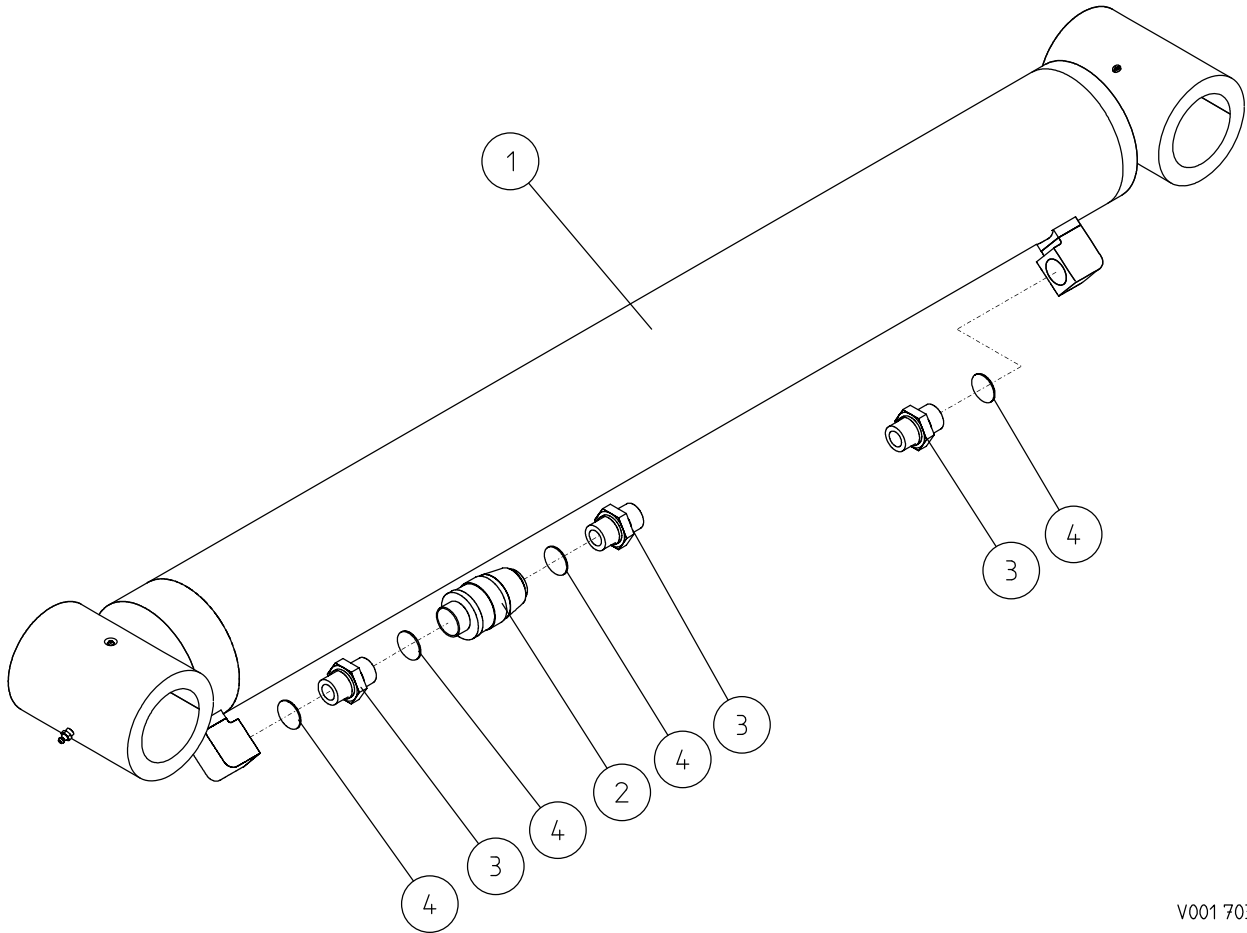
VARAOSAT \ RESERVDELAR \ SPARE PARTS \ ERSATZTEIL



SPARE PART LIST

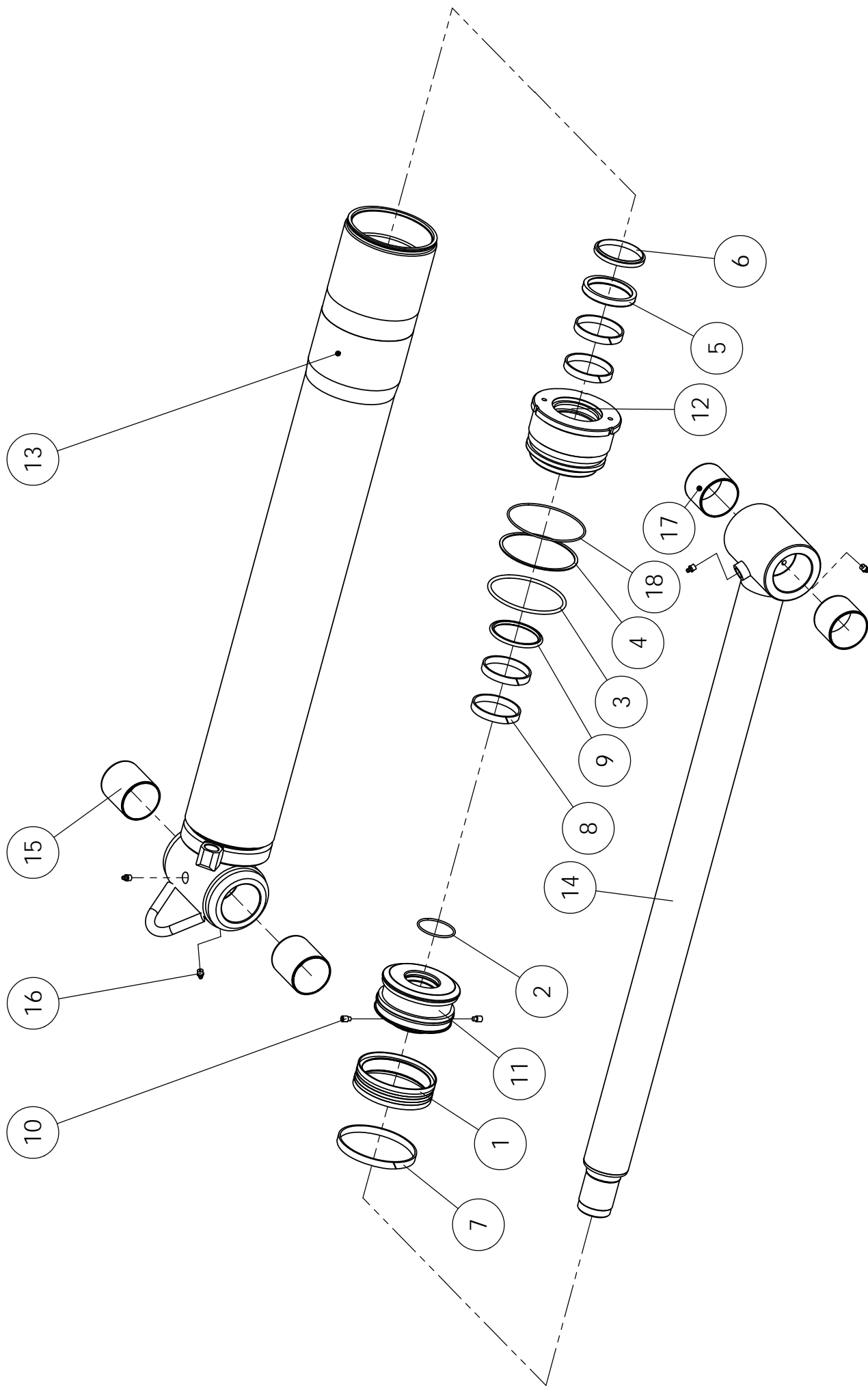
Item code	28598001	Revision	-
Title	CYLINDER	Date	29.10.2007
Specification	140/80X765		

Pos	Item code	Title	Specification	Pc	Nto Weight
1	3110249	PISTON SEAL	140 123/20X40	1	0.78
2	3110250	O-RING	62.2X3 90 SHORE	1	0.01
3	3110201	O-RING	129.3X5.7 70 SHORE	1	0.08
4	3110202	SUPPORTING RING	140/130X1.7 PU	1	0
5	3110251	ROD SEAL	NI 300 80/95X12	1	0.16
6	3110111	WIPER SEAL	GA 80/90X7/10	1	0.08
7	3110494	O-RING	134.5X3 90 SHORE	1	0.02
8	3110687	PISTON GUIDE	E/PWR 140/134X13	1	0.13
9	3110788	GUIDANCE	I/PWR 80/86X13	4	0.08
10	3110880	ROD SEAL	OMS-MR 80/95.1X6	1	0.08
11	28317201	PISTON	D=140 EUD	1	6.2
12	28317202	GUIDANCE	140/80	1	7.99
13	28598101	CYLINDER BARREL	140/80-765	1	50.88
14	28598204	PISTON ROD	D=80	1	5.37
15	3100264	BUSHING	WB 802 7080	3	0.36
16	3050020	GREASE NIPPLE	R 1/8" ZN	4	0.01
1-9	3110252	SEAL KIT	140/80	1	0

**Nostosylinteri varusteltuna \ Lyftcylinder kompl. \ Main lifting cylinder, assy \
Hubzylinder kompl. \ ø 140/80x765**


V001 7039

Pos. Pos. Item. Pos.	Varaosanumero Reservdelsnr. Spare part# Teil-Nr	Nimike \ Beteckning \ Description \ Bezeichnung	Kpl St. Pcs St
1-4	90017523	Nostosylinteri varusteltuna \ Lyftcylinder kompl. \ Main lifting cylinder, assy \ Hubzylinder kompl.	1
1	28578001	Nostosylinteri \ Lyftcylinder \ Main lifting cylinder \ Hudzylinder \ 140/80 x 765	1
2	3120235	Vastusvastaventtiili \ Motventil med strykning \ Check valve w/ restriction \ Drosselrückschlagventil \ SU-19 (R3/4")	1
3	3090185	Kaksoisnippa \ Dubbelnippel \ Double nipple \ Doppelnippel \ 04000-12 (R3/4"-R3/4")	3
4	3110130	Usit- tiiviste \ Usit- tätning \ Bonded seal Usit \ Dichtung Usit \ R-12 (R3/4")	4

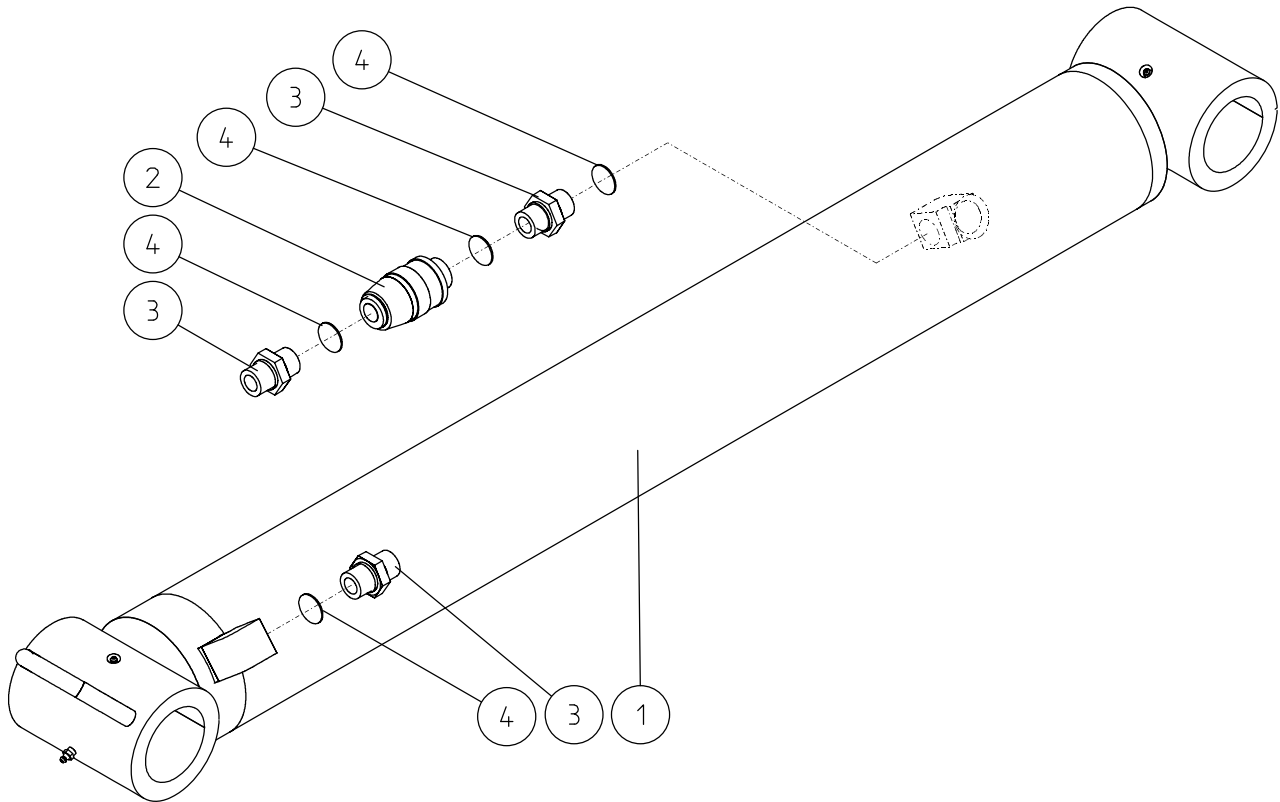




SPARE PART LIST

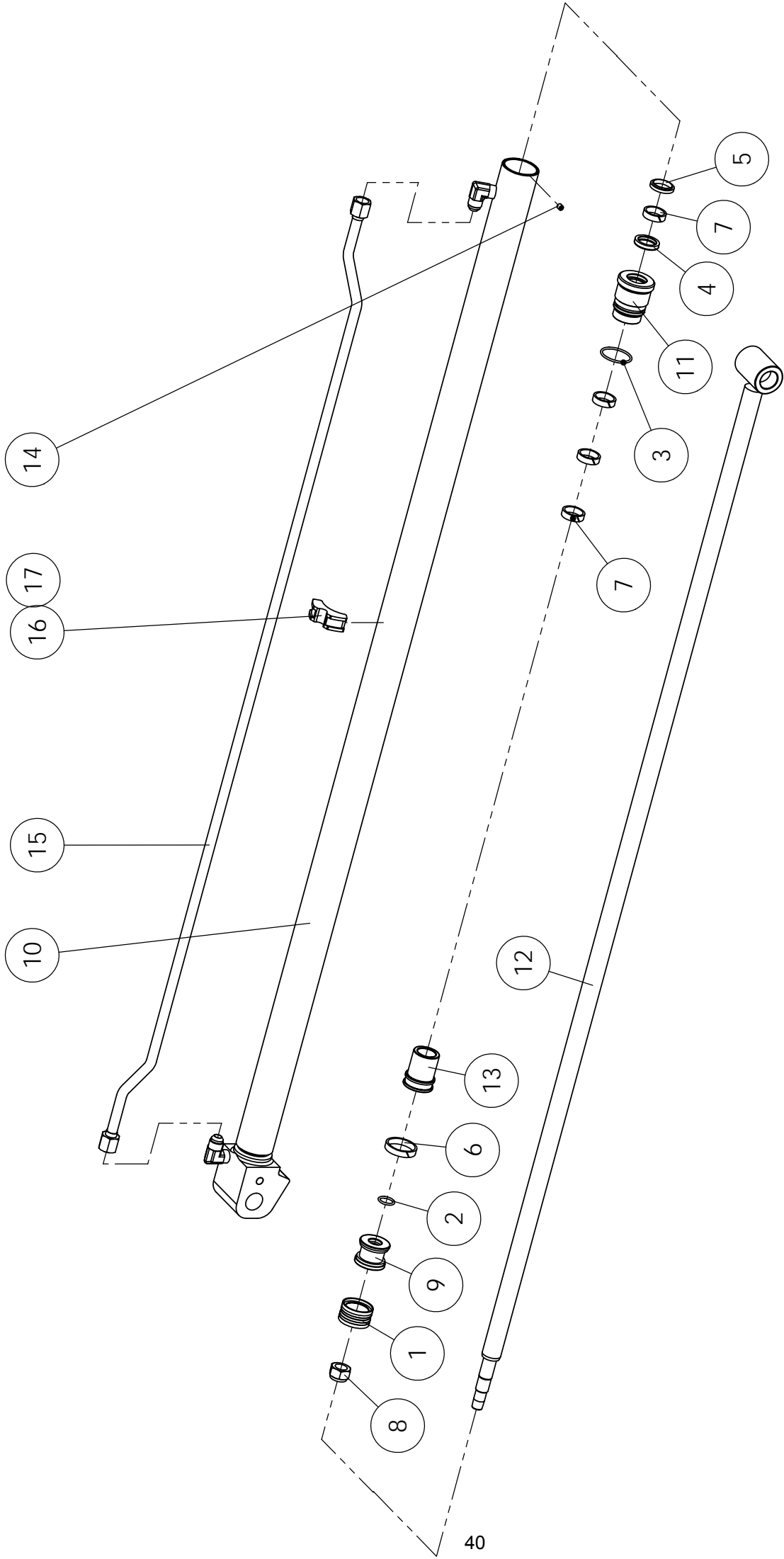
Item code	28599001	Revision	A
Title	CYLINDER	Date	13.11.2007
Specification	140/80X1020		

Pos	Item code	Title	Specification	Pc	Nto Weight
1	3110249	PISTON SEAL	140 123/20X40	1	0.78
2	3110250	O-RING	62.2X3 90 SHORE	1	0.01
3	3110201	O-RING	129.3X5.7 70 SHORE	1	0.08
4	3110202	SUPPORTING RING	140/130X1.7 PU	1	0
5	3110251	ROD SEAL	NI 300 80/95X12	1	0.16
6	3110111	WIPER SEAL	GA 80/90X7/10	1	0.08
7	3110687	PISTON GUIDE	E/PWR 140/134X13	1	0.13
8	3110788	GUIDANCE	I/PWR 80/86X13	4	0.08
9	3110880	ROD SEAL	OMS-MR 80/95.1X6	1	0.08
10	3010240	ALLEN SCREW	M10X16 8.8 ZN DIN 915	2	0
11	28317201	PISTON	D=140 EUD	1	6.2
12	28317202	GUIDANCE	140/80	1	7.99
13	28599101	CYLINDER BARREL	140/80-1020	1	63.44
14	28599204	PISTON ROD	D=80	1	7.19
15	3100264	BUSHING	WB 802 7080	2	0.36
16	3050020	GREASE NIPPLE	R 1/8" ZN	4	0.01
17	3100185	BUSHING	WB 802 7060	2	0.27
18	3110494	O-RING	134.5X3 90 SHORE	1	0.02
1-9	3110252	SEAL KIT	140/80	1	0

2012, 2012T Siirtosylinteri varusteltuna \ Vippcylinder kompl. \ Outer boom cylinder, assy \ Knickarmzylinder kompl. \ Ø 140/80 x 1020


V0017040

Pos. Pos. Item. Pos.	Varaosanumero Reservdelsnr. Spare part# Teil-Nr	Nimike \ Beteckning \ Description \ Bezeichnung	Kpl St. Pcs St
1-4	90017522	Siirtosylinteri varusteltuna \ Vippcylinder kompl. \ Outer boom cylinder, assy \ Knickarmzylinder kompl.	1
1	28599001	Taittosylinteri \ Vippcylinder \ Outer boom cylinder \ Knickarmzylinder \ Ø 140/80 x 1020	1
2	3120235	Vastusvastaventtiili \ Motventil med strykning \ Check valve w/ restriction \ Drosselrückschlagventil \ SU-19 (R3/4")	1
3	3090185	Kaksoisnippa \ Dubbelnippel \ Double nipple \ Doppelnippel \ 04000-12 (R3/4"-R3/4")	3
4	3110130	Usit- tiiviste \ Usit- tätning \ Bonded seal Usit \ Dichtung Usit \ R-12 (R3/4")	4



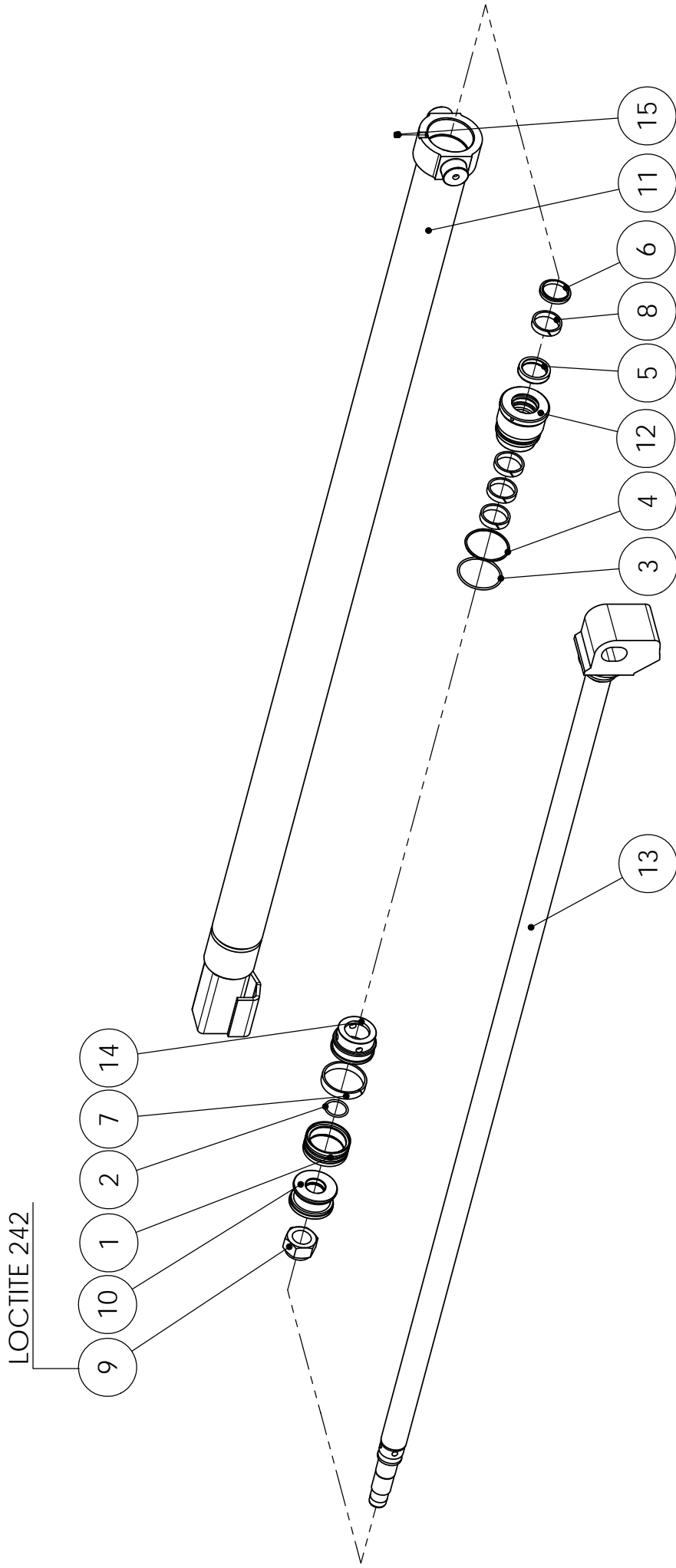
28586001 SYLINTERI



SPARE PART LIST

Item code	28586001	Revision	-
Title	CYLINDER	Date	30.10.2007
Specification	50/30X1600		

Pos	Item code	Title	Specification	Pc	Nto Weight
1	3110231	PISTON SEAL	TPS 50/38X20	1	0.14
2	3110261	O-RING	21.2X3 90 SHORE	1	0
3	3110669	O-RING	45X3 90 SHORE	1	0.01
4	3110030	ROD SEAL	T22 30/40X7.3	1	0.02
5	3110027	WIPER SEAL	PW 30	1	0.02
6	3110677	PISTON GUIDE	E/PWR 50/44X10	1	0.03
7	3110741	GUIDANCE	I/PWR 30/36X10	4	0.02
8	3020009	NUT	M20 ZN DIN 985	1	0.07
9	28395201	PISTON	50 (PDO)	1	0.31
10	28586101	CYLINDER BARREL	50/30-1600	1	3.84
11	28586202	GUIDANCE	50/30	1	0.61
12	28586204	PISTON ROD	50/30X1600	1	0.68
13	28586105	SLEEVE	ISKURAJOTTINHOLKKI	1	0.37
14	3010175	ALLEN SCREW	M8X10 ZN DIN 914	1	0
15	28586401	PIPE	16-1700	1	0.44
16	3090928	FASTENER		1	0.22
17	3090929	TENSIONER		1	
1-7	3110756	SEAL KIT	50/30 F2010	1	



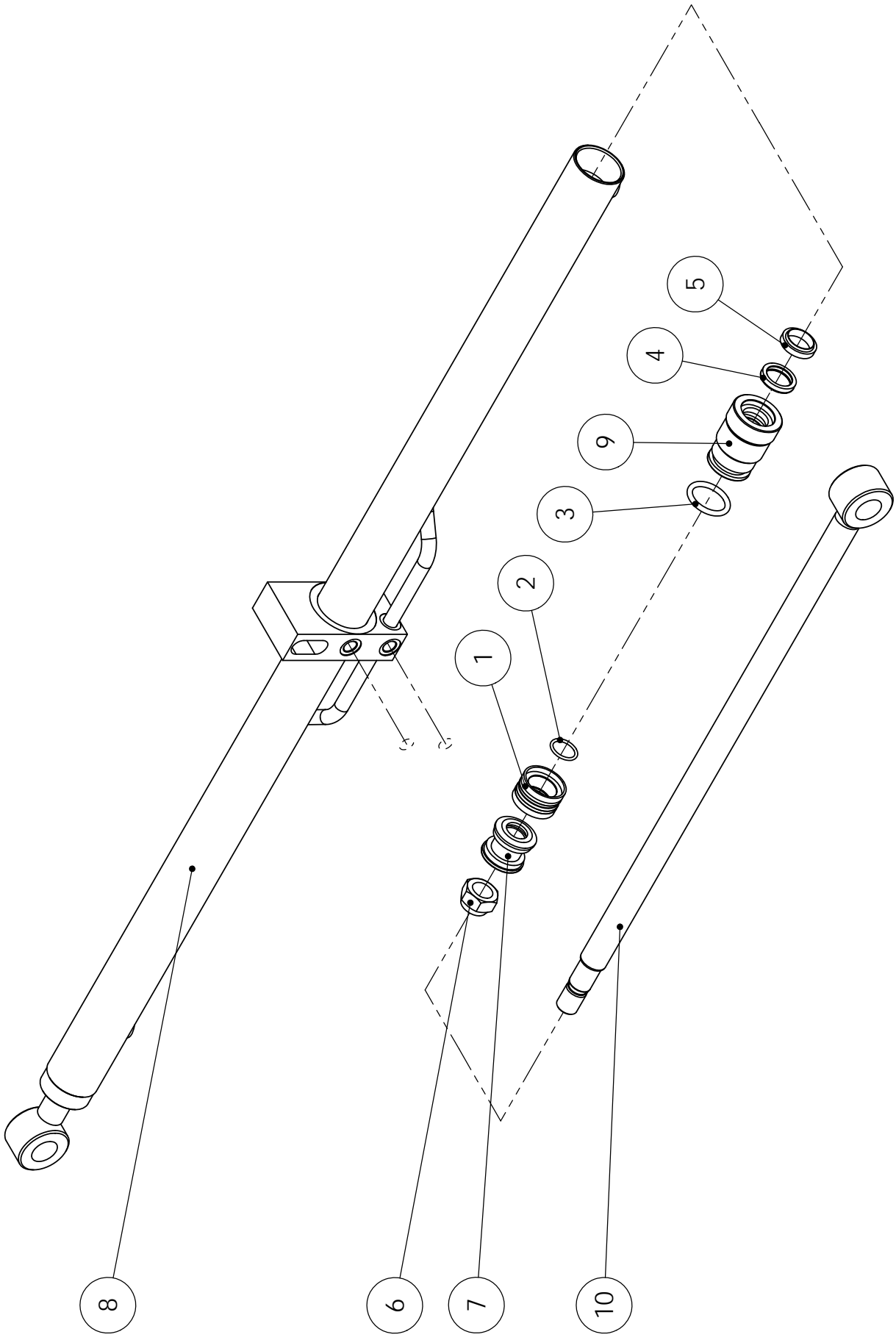
28581001 SYLINTERI



SPARE PART LIST

Item code	28581001	Revision	A
Title	SYLINTERI	Date	15.06.2007
Specification	70/40X1600		

Pos	Item code	Title	Specification	Dimensions	Pc	Amount	Unit	Nto Weight
1	3110317	MÄNNÄNTIIVISTE KOLV TÄTNING PISTON SEAL KOLBENDICHTUNG	PDO 70/58X20		1			0.21
2	3110248	O-RENGAS O-RING O-RING O-RING	31.5X3 90 SHORE		1			0.01
3	3110009	O-RENGAS O-RING O-RING O-RING	64.5X3 90 SHORE		1			0.01
4	3110557	TUKIRENGAS STÖDRING SUPPORTING RING STÜTZRING	70/65X1.3 PU		1			0
5	3110010	VARRENTIIVISTE KOLVSTÄNGSTÄTNING ROD SEAL DICHTUNG FÜR KOLBENSTANGE	NI 300 40/50X10		1			0.05
6	3110011	LUOVUJIN AVSTRYKARE WIPER SEAL ABSTREIFER	PW 40		1			0.03
7	3110697	MÄNNÄNOHJAIN KOLV STYRNING PISTON GUIDE KOLBENFÜHRUNG	E/PWR 70/64X13		1			0.06
8	3110735	OHJAIN STYRNING GUIDANCE STEUERUNG	I/PWR 40/46X10		4			0.03
9	3020145	MUTTERI MUTTER NUT MUTTER	M30X2 ZN DIN 980 V		1			0.24
10	28349201	MANTÄ KOLV PISTON - KOLBEN	D=70 (PDO-TIIV.)	L=43	1			0.64
11	28581101	SYLINTERIPUTKI CYLINDERROHR	70/40 X 1600		1			20.95
12	28581202	OHJAIN STYRNING GUIDANCE STEUERUNG	70/40	L=72	1			1.38
13	28870204	MÄNNÄNVARSI KOLVSTÄNG PISTON ROD KOLBENSTANGE	40		1			18.83
14	28581105	HOLKKI HYLSA SLEEVE ACHSHALTER	ISKURAJOITIN L=42	L=44	1			0.52
15	3010175	KUUSIOKOLORUUVI INSEKSRUIV ALLEN SCREW INNENSECHSKANTSCHRAUBE	M8X10 ZN DIN 914		1			0
1-8	3110736	TIIVISTESARJA TÄTNINGSATS SEAL KIT DICHTUNGSSATZ	70/40		1			0.49



28357001 SYLINTERI

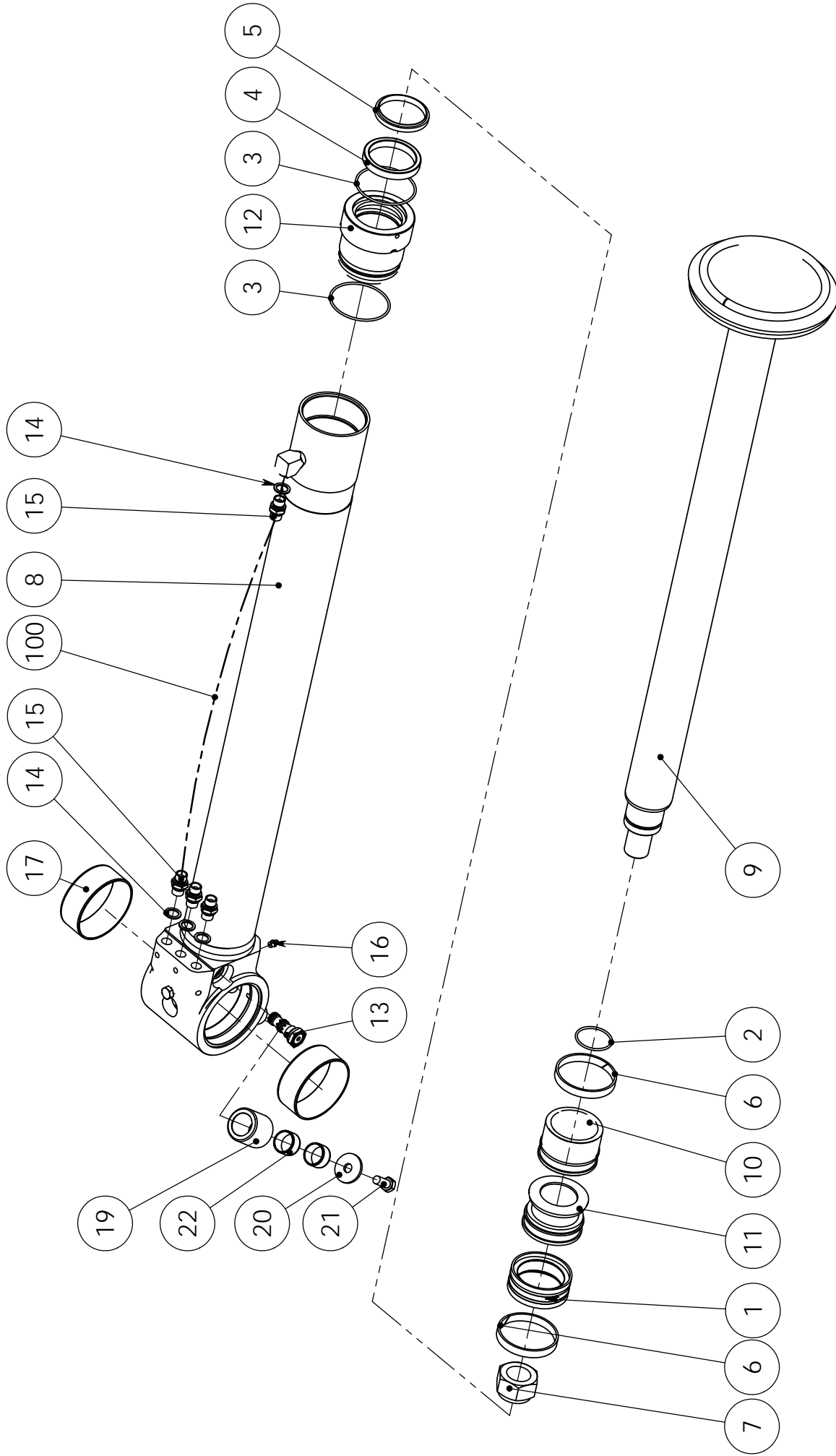
VARAOSAT \ RESERVDELAR \ SPARE PARTS \ ERSATZTEIL



SPARE PART LIST

Item code	28357001	Revision	-
Title	SYLINTERI	Date	19.10.2007
Specification	50/30X2X555		

Pos	Item code	Title	Specification	Dimensions	Pc	Amount	Unit	Nto Weight
1	3110013	MÄNNÄITIVISTE KOLV TÄTNING PISTON SEAL KOLBENDICHTUNG	DAS 50/34X18		2			0.18
2	3110003	O-RENGAS O-RING O-RING O-RING	26.2X3 70 SHORE		2			0.01
3	3110288	O-RENGAS O-RING O-RING O-RING	39.2X5.7 90 SHORE		2			0.03
4	3110030	VARRENTIIVISTE KOLVSTÄNGSTÄTNING ROD SEAL DICHTUNG FÜR KOLBENSTANGE	T22 30/40X7.3		2			0.02
5	3110313	LUOVUJTIIN AVSTRYKARE WIPER SEAL ABSTREIFER	GA 30/40X7/10		2			0.03
6	3020026	MUTTERI MUTTER NUT MUTTER	M24 ZN DIN 985		2			0.11
7	28337201	MÄNTÄ KOLV PISTON KOLBEN	D=50 DBM	L=43	2			0.26
8	28357101	SYLINTERIPUTKI CYLINDERORÖR CYLINDER BARREL ZYLINDERROHR			1			12.74
9	28337202	OHJAIN STYRNING GUIDANCE STEUERUNG	50/30	L=82	2			0.82
10	28357204	MÄNNÄNVARSI KOLVSTÄNG PISTON ROD KOLBENSTANGE	D=30		2			0.65
1-5	3110324	TIIVISTESARJA TÄTNINGSSATS SEAL KIT DICHTUNGSSATZ	50/30		1			



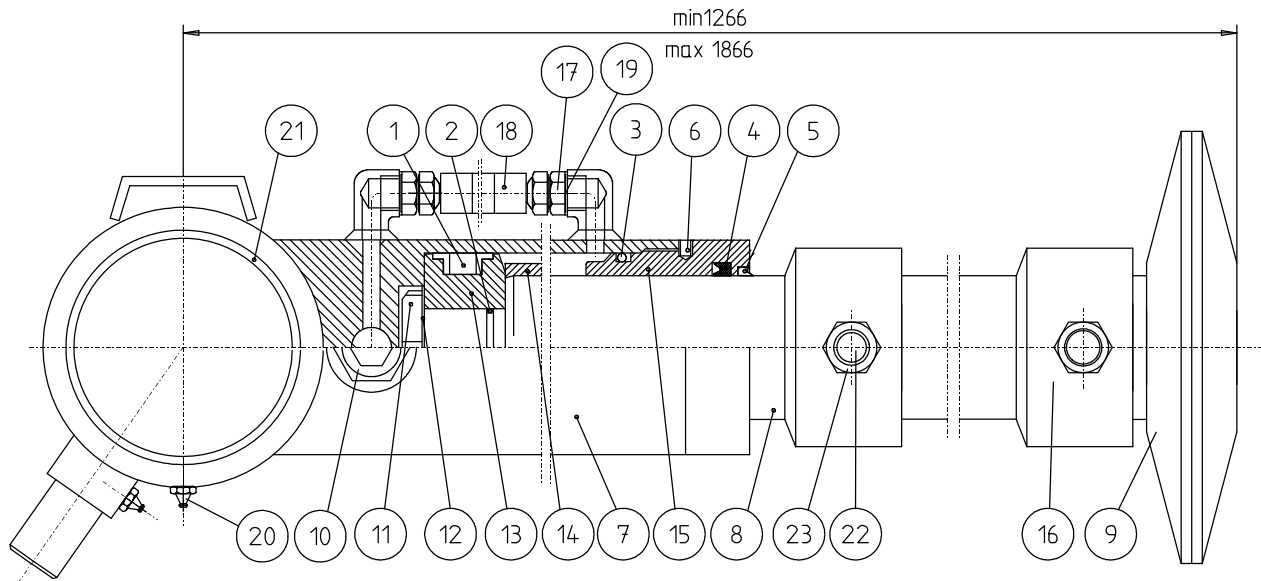
28554001 SYLINTERI



SPARE PART LIST

Item code	28554001	Revision	C
Title	SYLINTERI	Date	28.03.2007
Specification	90/70X750		

Pos	Item code	Title	Specification	Dimensions	Pc	Amount	Unit	Nto Weight
1	3110025	MÄNNÄNTIIVISTE KOLV TÄTNING PISTON SEAL KOLBENDICHTUNG	DAS 90/70X22		1			0.5
2	3110278	O-RENGAS O-RING O-RING O-RING	49.5X3.0 90 SHORE		1			0.01
3	3110017	O-RENGAS O-RING O-RING O-RING	84.5X3 90 SHORE		2			0.02
4	3110184	VARRENTIIVISTE KOLVSTÄNGSTÄTNING ROD SEAL DICHTUNG FÜR KOLBENSTANGE	B 70/85X12 POLYPAC BALSELE		1			0.17
5	3110196	LUOVUJUTIN AVSTRYKARE WIPER SEAL ABSTREIFER	GA 70/80X7/10		1			0.07
6	3110397	MÄNNÄNOHJAIN KOLV STYRNING PISTON GUIDE KOLBENFÜHRUNG	E/PWR 90/84X13		2			0.08
7	3020043	MUTTERI MUTTER NUT MUTTER	M36X3 ZN DIN 985		1			0.42
8	28554101	SYLINTERIPUTKI CYLINDERROD CYLINDER BARREL ZYLINDERROHR	90/70 X 750		1			12.98
9	28554204	MÄNNÄNVARSI KOLVSTÄNG PISTON ROD KOLBENSTANGE	90/70-750		1			5.04
10	28554105	HOLKKI HYLISA SLEEVE ACHSHALTER	ISKURAJOITINHOLKKI	L=62	1			0.96
11	28554201	MÄNTÄ KOLV PISTON KOLBEN	D=90 DBM	L=63	1			1.34
12	28358202	OHJAIN STYRNING GUIDANCE STEUERUNG	90/70		1			2.43
13	3120843	VENTTIILI VENTIL VALVE VENTIL			1			0.13
14	3110040	USIT USIT-TÄTNING USIT-SEAL USIT-DICHTUNG	R-06 R 3/8"		4			0
15	3090040	LIITIN (SUORA) KOPPLINGSSTYCKE (RAK) CONNECTOR (STRAIGHT) KUPPLUNG (GERADE)	04000-06		4			0.06
16	3050003	RASVANIPPA SMÖRJNIPPEL GREASE NIPPLE SCHMIERNIPPEL	M8X1,25 DIN 71412		3			0
17	3100288	LIUKULAAKERI BUSSNING BUSHING GLEITLAGER	WB 802 10040 (105/100X40)		2			0.25
18	3090211	TULPPA PLUGG PLUG DECKEL			1			0.02
19	90012841	HOLKKI HYLISA SLEEVE ACHSHALTER		L=50	1			0.41
20	3030122	ALUSLEVY BRICKA WASHER UNTERLEGSCHEIBE	50/34-50		1			0.04
21	3010048	KUUSIORUUVI SEXKANTSKRUV HEW SCREW SECHSKANTSCHRAUBE	M12 ZN DIN 440		1			0
22	3100124	LIUKULAAKERI BUSSNING BUSHING GLEITLAGER	M12X30 8.8 ZN DIN 933		1			0.03
1-6	3110430	TIIVISTESARJA TÄTNINGSSATS SEAL KIT DICHTUNGSSATZ	PM 3020 DX		2			
100	3133112	LETKU SLANG HOSE SCHLAUCH	90/70		1			
			A50001-06-06/241T-06/A50001-06-06/L=870/TEX		1			

2010, 2010T, 2012, 2012T Tukijalan sylinteri lisäatkeella \ Stödbensylinder \ Stabilizer cylinder \ Stützfußzylinder \ Ø 90/70 x 600


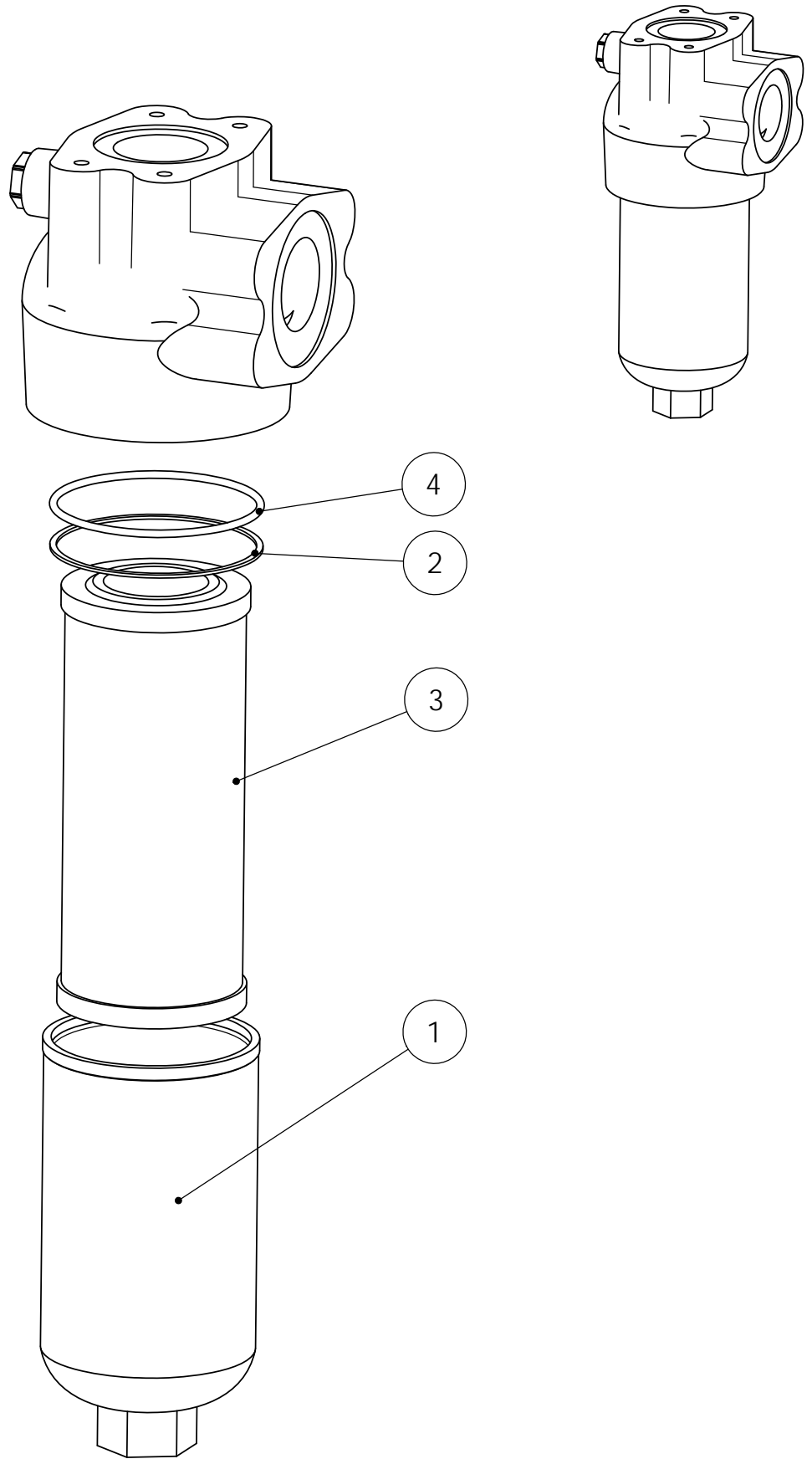
Pos. Pos. Item. Pos.	Varaosnumero Reservdelsnr. Spare part# Teil-Nr	Nimike \ Beteckning \ Description \ Bezeichnung	Kpl St. Pcs St
1-23	28517001	Tukijalan sylinteri \ Stödbensylinder \ Stabilizer cylinder \ Stützfußzylinder Ø 90/70 x 600	1
1	3110025	Männän tiiviste \ Tätning \ Seal \ Dichtung \ DBM 90/70 x 22,5	1
2	3110278	O- rengas \ O-ring \ O-ring \ O-Ring \ 90 Sh 49,5 x 3	1
3	3110017	O- rengas \ O-ring \ O-ring \ O-Ring \ 90 Sh 84,5 x 3	1
4	3110184	Varren tiiviste \ Tätning \ Seal \ Dichtung \ B 70/85 x 12	1
5	3110196	Luovutin \ Avstrykare \ Wiper \ Abstreifer \ GA70/80 x 7/10	1
1-5	3110430	Tiivistesarja \ Tätningssats \ Seal kit \ Dichtungssats \ Ø 90/70	1
6	3010175	Pidätinruuvi \ Skruv \ Screw \ Schraube \ DIN 914 M8 x 10	1
7	28517101	Sylinteriputki \ Cylinderrör \ Barrel \ Zylinderrohr	1
8	28517204	Männän varsi \ Kolvstång \ Piston rod \ Kolbenstange	1
9	28517106	Tukitassu \ Platta \ Paw. \ Teller	1
10	3120843	Paineavattava vastaventtiili \ Låsventil \ Pilot operated check valve \ Druckgesteuerter Rückschlagventil \ RPC 06	1
11	3020119	Akselimutteri \ Mutter \ Screw \ Schraube \ KM11	
12	3030032	Varmistinlaatta \ Platta \ Plate \ Platte MB 11	
13	28336201	Mäntä \ Kolv \ Piston \ Kolben	1
14	28517105	Iskunrajoitinholkki \ Slagbegränsare \ Shock reducer bushing \ Schubbegrenzer	1
15	28358202	Ohjari \ Styrning \ Cylinder cap \ Deckel	1
16	28517107	Varren jatke \ Förlängning \ Extension \ Fortsetzung	1
17	3090040	Kaksoisnippa \ Dubbelnippel \ Double nipple \ Doppelnippel \ (R 3/8") 04000-06	3

**2010, 2010T, 2012, 2012T Tukijalan sylinteri lisäosatkeella \ Stödbenscylinder \ Stabilizer cylinder
\ Stützfußzylinder \ Ø 90/70 x 600**

Pos. Pos. Item. Pos.	Varaosanumero Reservdelsnr. Spare part# Teil-Nr	Nimike \ Beteckning \ Description \ Bezeichnung	Kpl St. Pcs St
18	3130832	Hd- letku \ Slang \ Hose \ Schlauch \ 5701-06/HI 98-06/5701-06 L=640	1
19	3110040	Usit-tiiviste \ Usit- tätning \ Bonded seal Usit \ Dichtung Usit \ R 3/8"	3
20	3050003	Voidenippa \ Smörjnippel \ Grease nipple \ Schmiernippel \ M 8	3
21	3100288	Liukulaakeri \ Lager \ Bushing \ Lagerbuchse \ WB 800 10040	2
22	3010642	Kuusioruuvi \ Sexkantskruv\ Hex. Screw \ Schraube \ DIN 931 M16 x 110 8.8	2
23	3020010	Kuusiomutteri \ Sexkantmutter \ Hex. screw \ Sechskantschraube DIN 985 M 16	2

3090884

SUODATIN

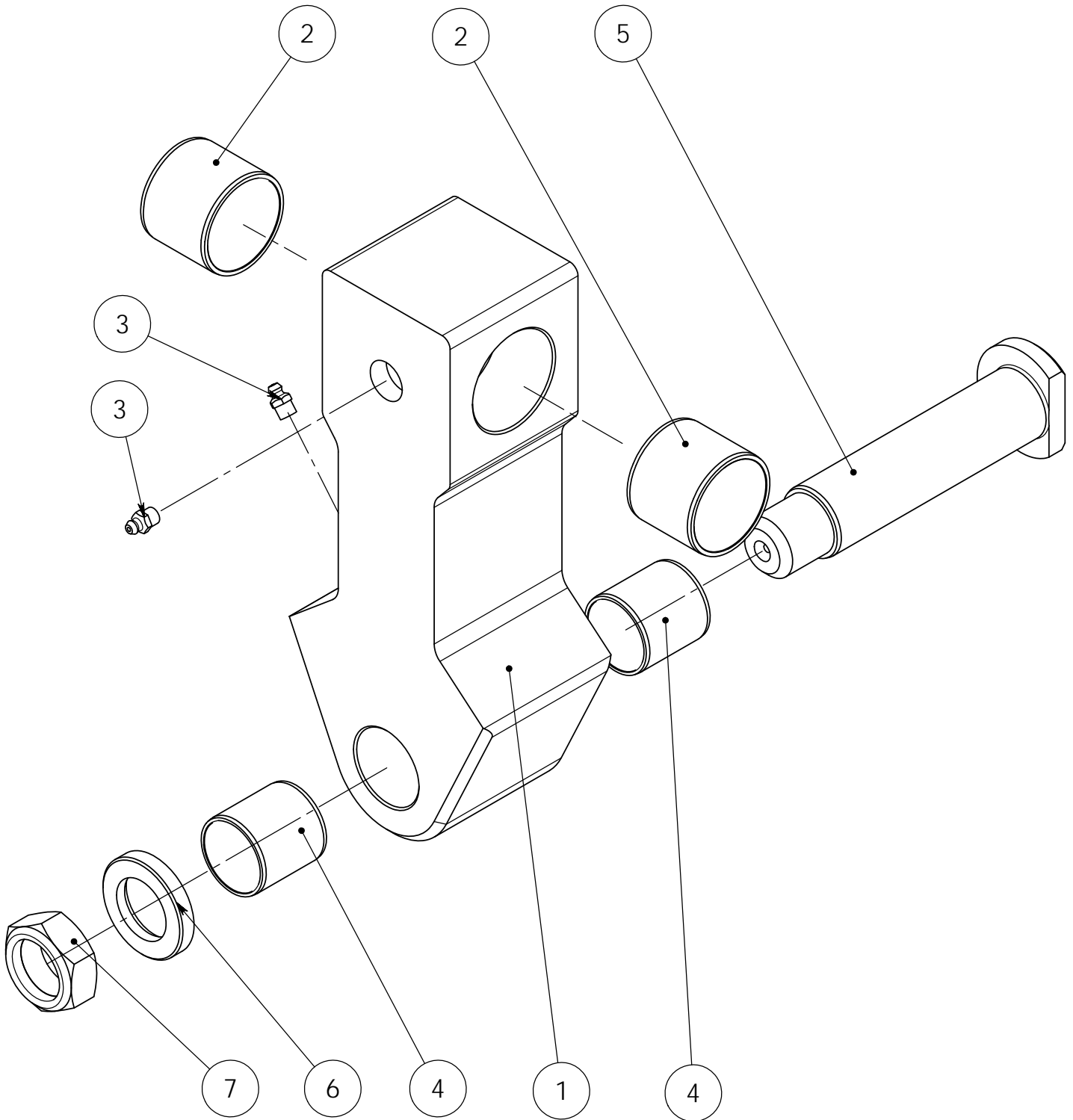


Item code	3090884	Revision	-
Title	FILTER	Date	21.04.2006
Specification	FF7006.Q20.BS35.GL16		

Pos	Item code	Title	Specification	Pc	Nto Weight
1	3090979	PRESSURE FILTER		1	2.15
2	3110707	SUPPORTING RING	95.1X101.1X1.5 PO-01	1	0
3	3090885	CARTRIDGE		1	6.32
4	3110706	O-RING	94.84X3.53 90 SHORE	1	0.02

90012142

RIIPUKE



Item code	90012142	Revision	-
Title	LINK	Date	12.04.2005
Specification	80/45-80/35 SIS. ALAPÄÄNAKS., LAAK., RASVANIPAT		

Pos	Item code	Title	Specification	Pc	Nto Weight
1	90011322	LINK	RUNKO	1	11.79
2	3100215	BUSHING	WB 802 4540	2	0.12
3	3050003	GREASE NIPPLE	M8X1,25 DIN 71412	2	0
4	3100196	BUSHING	WB 802 3540	2	0.07
5	90013110	AXLE	35-172	1	1.32
6	90013659	WASHER	50/31-8	1	0.07
7	3020144	NUT	M30X1.5 ZN NYLOC	1	0.1

